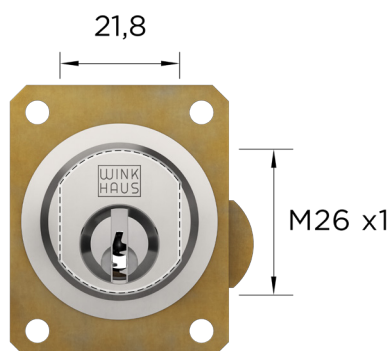
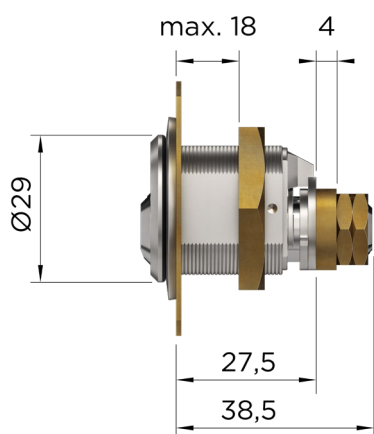


# AZ 28

## 27451



### Hebelzylinder

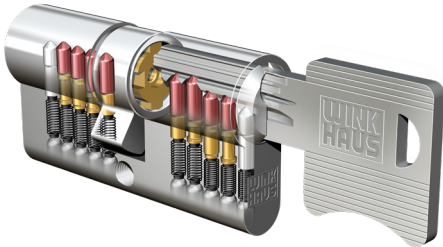
Produktdetails	
Produktklassen ZO	Mech. Zutrittsorganisation
Baureihe	keyTec AZ ⓘ
Produktart	Mechanische Zylinder
Zylinderbauform	Hebelzylinder
Zylindertyp	28
Türstärke	bis 18 mm
Hebelweg	90°
Schlüsselweg	90°
Zylindergruppe	Serienzylinder
Lieferumfang	Hebel, Schlüssel je nach Anlagenart, Sicherungskarte, Zylinder

Produktvarianten	
Mitnehmertyp	verschiedene (s. Tabelle)
Zylinderfärbung	Nickel, Messing matt, Messing poliert
Schließungseigenschaft	Gleichschließend (GL) ⓘ, Nach Nummer (NR) ⓘ

Baureihendetails	
Profilart	Werksprofil (keyTec)
Zylinderwerkstoff	Messing
Zylinderveredelung	korrosionsgeschützt
Anzahl gefederter Zuhaltungen	5
Anzahl Schließebenen	1
Schlüsseinschub	vertikal
Schlüsselbetätigung	konventioneller Schlüssel
Normen / Zertifikate ⓘ	DIN EN 1303, DIN 18252, SKG
Patentschutz ⓘ	patentrechtlich geschützt
Sicherungskarte ⓘ	ja
Schlüsselwerkstoff	Neusilber
Schlüsselanzahl EGS ⓘ	3
Schlüsselanzahl GHS	1
Schlüsselanzahl HS ⓘ	1
Schlüsselanzahl Z-Anlagen ⓘ	1
Schlüsselveredelung	korrosionsgeschützt
Schließungsart ⓘ	Einzelgesicherte Schließung ⓘ, Zentralzylinder-Anlage, Hauptschlüssel-Anlage, Generalhauptschlüssel-Anlage

# AZ 28

## 27451



### **Besondere Eigenschaften des Zylindertyps 28:**

- Mit Sicherungsblech- Schlüssel in Stellung „geschlossen“ abziehbar-  
Rechts und links umstellbar- Standardauslieferung mit Hebel H16

### **Tradition - vielfach bewährt**

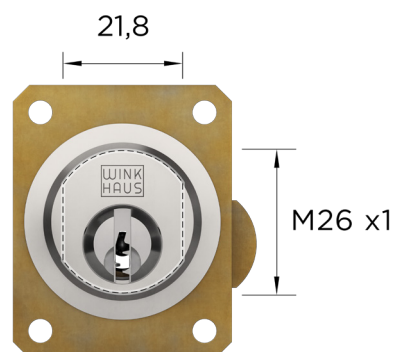
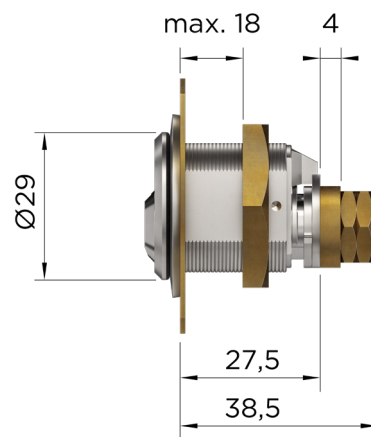
Der keyTec AZ hat bei Winkhaus bereits Tradition – das System bietet bewährte Technik zur wirtschaftlichen Ausrüstung von Eigenheimen und Wohngebäuden.

**Technische Änderungen vorbehalten.**

AZ 28  
27451

# Legende

## Baureihe



### Schließungseigenschaft

### Gleichschließend

Mehrere Zylinder einer Schließung können mit nur einem Schlüssel geschlossen werden.

# AZ 28

## 27451

### NR (nach Nummer)

Bestellung nach Nummer zu einer bestehenden Schließung.

<b>Normen / Zertifikate auf Baureihenebene</b>	Hier werden alle Normen und Zertifikate aufgeführt, die für eine Baureihe vorliegen. Die Klassifizierung einzelner Produkte, z.B. nach bestimmten Normen, finden Sie an jedem Artikel.
<b>Patentschutz</b>	Winkhaus Schließsysteme werden meist durch eines oder mehrere Patente geschützt, die sich auf den Schlüssel und/oder das System beziehen. Durch technische Änderungen über den Produktlebenszyklus können auch neue Patente zum Tragen kommen. Änderungen und Irrtum vorbehalten.
<b>Sicherungskarte</b>	<p>Winkhaus Schließanlagen oder einzeln gesicherte Schließungen (EGS) werden mit einem Legitimationsausweis in Form einer Sicherungskarte ausgeliefert. Die Sicherungskarte berechtigt seinen Inhaber gegenüber Winkhaus, Einzelzylinder, Schlüssel, Schließpläne oder Schließplandaten zu der bezeichneten Schließanlage bzw. einzelgesicherten Schließung (EGS) zu bestellen und wird beim Fachhändler vorgelegt, der sich für Sie gegenüber Winkhaus legitimiert. Jede Sicherungskarte die Daten der Schließanlage und ermöglicht dem Fachhändler eine elektronische Bestellung bei Winkhaus.</p> <p>Falls eine Sicherungskarte verloren geht, besteht die Möglichkeit eine Ersatz-Sicherungskarte über den Handel zu bestellen. Diese wird bei entsprechender Legitimation ausgestellt. Die bisherige Karte verliert ihre Gültigkeit. Ab diesem Zeitpunkt können ausschließlich mit der neuen Karte Bestellungen zur Schließanlage getätigt werden.</p>
<b>Schlüsselanzahl</b>	Anzahl der mitgelieferten Schlüssel bei der entsprechenden Schließungsart.
	Anzahl der mitgelieferten Schlüssel bei der entsprechenden Schließungsart.
	Anzahl der mitgelieferten Schlüssel bei der entsprechenden Schließungsart.
<b>Schließungsart</b>	<p>Eine Schließanlage dient nicht nur zum Verriegeln einer Tür, sondern vielmehr zur Organisation in z.B. einer Unternehmensstruktur. Durch die Kombination von Schließzylindern und zugehörigen Schlüsseln, die untereinander in funktionalem Bezug stehen, können verschiedene Hierarchien abgebildet werden. Die Schließberechtigungen können beispielsweise der Organisationsstruktur eines Betriebes angepasst werden. Die Auswahl der für Ihre Anwendung passenden Schließungsart übernehmen wir im Rahmen der Technisierung Ihrer Schließanlage, sofern Sie eine Schließhierarchie benötigen.</p> <p><b>Einzelgesicherte Schließung</b></p> <p>Schließzylinder mit Sicherungskarte. Geeignet für die Einzelschließung, bei der sämtliche Schließzylinder mit demselben Schlüssel zu betätigen sind, ohne den darüber hinausgehenden hierarchischen Funktionsbereich einer Schließanlage.</p>