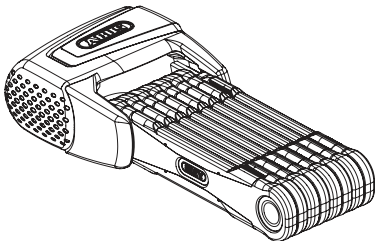




Security Tech Germany

INSTRUCTION MANUAL

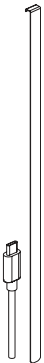
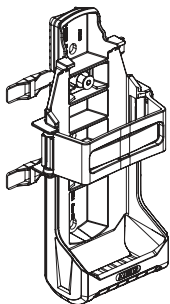
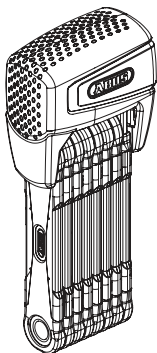
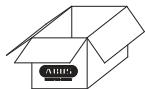
6500A BORDO™ ONE



ABUS one™



www.abus.com



2x



(DE) Montage- und Bedienungsanleitung	4 - 24
(GB) (US) (CA) Fitting and operating instructions	25 - 46
(FR) (CA) Instructions de montage et d'utilisation	47 - 68
(NL) Montage- en gebruikshandleiding	69 - 89
(IT) Istruzioni di montaggio ed uso	90 - 110
(ES) Instrucciones de montaje y funcionamiento	111 - 131
(DK) Installations- og betjeningsvejledning	132 - 152

ABUS One App



iOS



Android

DE Vielen Dank, dass Sie sich für dieses ABUS Produkt entschieden haben!



Bitte lesen Sie diese Anleitung vor der Inbetriebnahme sorgfältig durch. Bewahren Sie die Anleitung auf und weisen Sie jeden Nutzer auf die Bedienung des Produktes hin.

Der Inhalt dieser Montage- und Bedienungsanleitung entspricht dem aktuellen Stand zur Zeit der Drucklegung. Aufgrund von Updates und Weiterentwicklungen kann die gedruckte Anleitung zum Zeitpunkt der Inbetriebnahme des Produktes eventuell veraltet sein.

Bitte besuchen Sie daher unsere Internetseite **www.abus.com** und geben Sie „**6500A Bordo One**“ in das Suchfeld ein. Auf der Produktseite finden Sie unter dem Reiter „**Downloads**“ stets die aktuelle und vollumfängliche Version der Montage- und Bedienungsanleitung.

Warn- und Sicherheitshinweise

Lesen Sie diese Sicherheitshinweise durch und befolgen Sie diese. Das Nichtbeachten kann zu einem Brand und / oder Personen- und Sachschäden führen!

Symbol	Signalwort	Bemerkung
	Warnung	Sicherheitshinweis auf Verletzungsgefahren oder Gefahren für Ihre Gesundheit. Nichtbeachtung kann zu Tod oder schweren Verletzungen führen.
	Vorsicht	Sicherheitshinweis auf Verletzungsgefahren oder Gefahren für Ihre Gesundheit. Nichtbeachtung kann zu Verletzungen führen.
	Achtung	Warnhinweis auf mögliche Sachschäden am Gerät. Nichtbeachtung kann zu Materialschäden oder Funktionsstörungen führen.



Warnung

- Dieses Produkt enthält einen fest verbauten Lithium-Ionen-Akku. Fest verbaute Akkus dürfen nur durch Fachpersonal ausgetauscht, bzw. entnommen werden.
- Laden und benutzen Sie das Produkt nicht in Umgebungen, in denen Explosionsgefahr besteht, z.B. durch brennbare Flüssigkeiten, Gase oder Staub. Verbrennen Sie das Produkt niemals! Der Akku kann im Feuer explodieren. Außerdem entstehen dadurch giftige Stoffe.
- Verwenden Sie zum Aufladen ausschließlich das mitgelieferte USB-Kabel in Verbindung mit einem geeigneten Ladegerät (Netzteil 5V DC, Ladestrom mindestens 500 mA)! Lassen Sie das Produkt während des Aufladens nicht unbeaufsichtigt!
- Lagern und benutzen Sie das Produkt nicht in Bereichen, in denen die Temperatur -20°C unterschreiten oder $+40^{\circ}\text{C}$ überschreiten kann. Setzen Sie das Produkt nicht für längere Zeit direkter Sonneneinstrahlung aus!
- Verpackungsmaterial von Kindern fernhalten: Erstickungsgefahr!



Vorsicht

- Ein beschädigter Akku kann Reizungen der Atemwege, der Haut und der Augen verursachen. Spülen Sie in diesem Fall die betroffene Stelle sofort mit Wasser und suchen Sie einen Arzt auf. Die in dem Akku enthaltene Flüssigkeit ist brennbar!



Achtung

- Der Akku darf nur geladen werden, wenn das Gehäuse des Schlosskörpers unbeschädigt ist. Weist der Schlosskörper sichtbare Beschädigungen auf, z.B. Risse, Löcher, darf der Akku nicht geladen werden!
- Versuchen Sie niemals, das Produkt zu öffnen und den Akku zu entnehmen. Es besteht die Gefahr einer Beschädigung (Ausgasen des Akkus, Kurzschluss, etc.).
- Verwenden Sie zur Reinigung des Schlosses keinen Hochdruckreiniger (IP-Klasse 44) und keine aggressiven Reinigungsmittel.
- Prüfen Sie das Schloss mindestens einmal im Jahr auf Beschädigungen. Weist der Schlosskörper sichtbare Beschädigungen auf, z.B. Risse, Löcher, darf das Schloss nicht mehr verwendet werden.

- Das Produkt darf nur für den vorgesehenen Zweck verwendet werden. Jegliche Veränderung an dem Produkt ist untersagt.

1. Inbetriebnahme und Akku laden
Im Auslieferungszustand befindet sich das Schloss in der Transportposition (Stab ist nur im Schloss eingerastet, nicht verriegelt).

Damit Sie das Schloss nutzen können, muss zunächst der Akku vollständig geladen und die ABUS One App installiert werden:

- Laden Sie die ABUS One App herunter (QR-Codes siehe Seite 2) und starten Sie die App.
- Scannen Sie den QR-Code auf der dem Produkt beigefügten Keycard mit der ABUS One App.
- Lesen Sie in der App das Tutorial „So funktioniert's“ und folgen Sie den Anweisungen in der App.
- **Bewahren Sie die ABUS Keycard unbedingt auch nach dem Einlernvorgang an einem sicheren Ort auf.** Die Keycard gilt als Eigentumsnachweis für Ihr Produkt. Geben Sie die Karte nicht an Dritte weiter! Bei Verlust kann ABUS keine Keycard ersetzen.

Zum elektronischen Betrieb des Schlosses muss die Bluetooth® Funktion und die

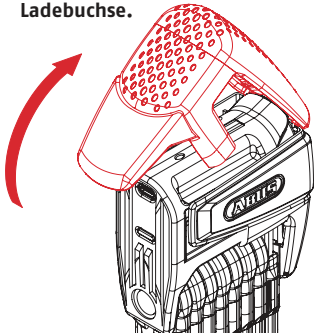
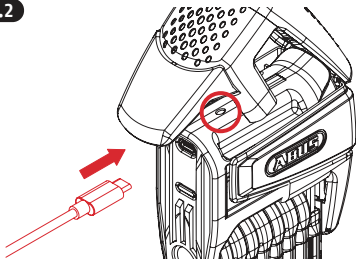
Standortübermittlung am Smartphone aktiviert sein. Es benötigt für Updates eine Internetverbindung und darf sich nicht im Flugmodus befinden.

Alternativ zum Smartphone kann das Schloss auch mit dem Handsender ABUS SmartX RC bedient werden (→ Anleitung ABUS SmartX RC).

Um eine einwandfreie Funktion zu gewährleisten empfehlen wir ausdrücklich, Updates der App sowie Soft- und Firmwareaktualisierungen der Komponenten zeitnah durchzuführen. Sie erhalten hierüber Hinweise in der App. Außerdem können sie das jeweilige Update in den Einstellungen der Komponenten ausführen.

1.1**Achtung**

Heben Sie die Kappe stets von Hand ohne Verwendung von Werkzeugen an, somit vermeiden Sie Beschädigungen der Ladebuchse.

**1.2**

Erfolgt beim Einstecken des Ladekabels kein Bestätigungston, prüfen Sie bitte die Verbindung zwischen Kabel und Schloss.

LED am Schloss (→ roter Kreis): Während des Aufladens leuchtet sie weiß (aufhellend); sind 100% erreicht, leuchtet sie grün.

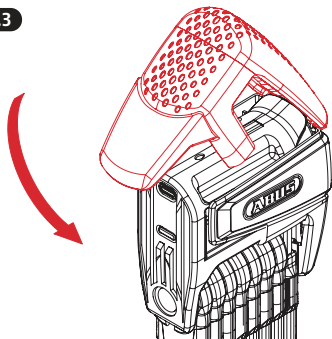
Laden Sie den Akku zu 100% auf (der Ladezustand des Akkus kann nach erfolgreicher Installation in der App angezeigt werden), danach ist das Schloss einsatzbereit.

Laden Sie Ihr Schloss auf, sobald die App Sie dazu auffordert.

Laden Sie den Akku unbedingt auch vor einer längeren Phase der Nichtbenutzung des Schlosses auf (z.B. Winterpause). Vermeiden Sie es, das Schloss über einen längeren Zeitraum vollständig entladen zu lassen, da der Akku dadurch Schaden nimmt (Tiefenentladung).

Mit einem leeren Akku bietet das verriegelte Schloss weiterhin mechanische Sicherheit; Sie können es jedoch nicht öffnen. Sollte der Akku vollständig entladen und das Schloss verriegelt am Fahrrad angeschlossen sein, können Sie mittels USB-Kabel eine externe Powerbank anschließen um damit die nötige Energieversorgung zum Öffnen des Schlosses herzustellen. Laden Sie den Akku nach Öffnung des Schlosses vollständig auf.

1.3



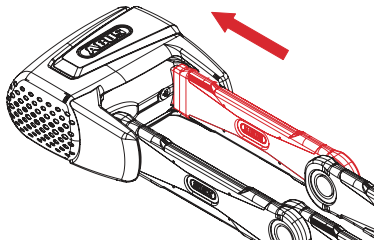
Achtung

Drücken Sie die Kappe nach dem Aufladen wieder fest an!

Die Kappe besitzt eine Dichtungsfunktion und schützt die Elektronik vor dem Eindringen von Feuchtigkeit und Schmutz.

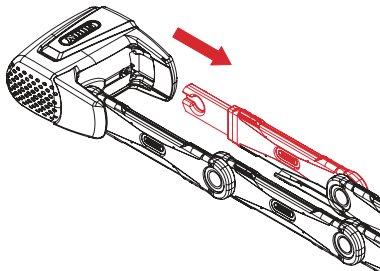
2. Schließen des Schlosses

1. Stab komplett in den Schlosskörper schieben.
2. Schloss verriegelt automatisch, eine Bestätigung erfolgt durch Quittungston und die LED leuchtet 1x grün auf. Nach einer Verzögerung von ca. 10 Sekunden befindet sich das Schloss im **Überwachungsmodus**. Die Verzögerung dient dazu, dass Sie das Fahrrad so abstellen können, dass sich das Schloss danach nicht mehr unbeabsichtigt bewegt.
3. Falls das Schloss nicht verriegelt, ertönt ein Warnton und die LED blinkt gelb. Nach 3 erfolglosen Verriegelungsversuchen bleibt das Schloss entriegelt. Prüfen Sie, ob die Öffnung für den Stab frei von Schmutz ist. Drücken Sie den Stab nicht mit Gewalt ein. Das Schloss blockiert sonst.



3. Öffnen des Schlosses

1. Berechtigtes Smartphone mit funktionsfähiger ABUS One App, Bluetooth® und Standortdienste aktiviert bzw. berechtigter Handsender in Reichweite (ca. 2-5 m).
2. Bewegen Sie das Schloss zum Entriegeln. Das Entriegeln wird durch Quittungston bestätigt.
Die LED blinkt für ca. 10 Sekunden weiß solange der Stab gesteckt ist.
3. Zum Öffnen des Schlosses ziehen Sie innerhalb der 10 Sekunden den Stab. Sonst verriegelt das Schloss wieder und die Überwachung ist wieder aktiv.



4. Alarmauslösung

Wird am verriegelten Schloss (**Überwachungsmodus**) Bewegung detektiert, ohne dass ein berechtigtes Smartphone bzw. ein berechtigter Handsender in Reichweite ist, ertönt nach einer Verzögerung von ca. 4 Sekunden ein Voralarm. Die Verzögerung dient dazu, berechnete Smartphones/Handsender zu finden.

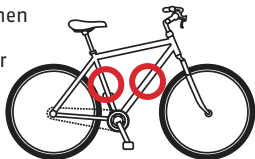
Werden danach weiterhin noch stärkere Bewegungen detektiert, löst der Hauptalarm aus (Dauer ca. 15 Sekunden) und die LED blinkt rot.

Bei weiterer Bewegung startet der Vorgang erneut.

Der Alarm endet nach 15 Sekunden und keiner weiteren Bewegung oder kann manuell durch ein berechtigtes Smartphone bzw. einen berechtigten Handsender beendet werden.

5. Montage des ABUS Halters

Wählen Sie einen geeigneten Montageort für den Halter an Ihrem Fahrrad.





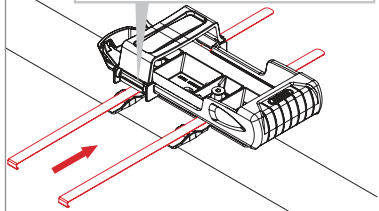
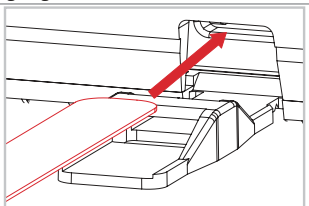
Vorsicht

Verletzungsgefahr durch Herausfallen bei Über-Kopf- Montage des Halters

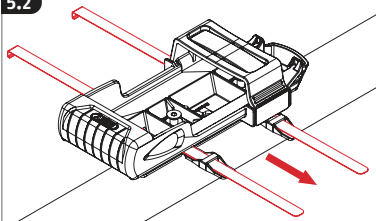
Eine Über-Kopf-Montage ist nicht zulässig!
Das Schloss könnte herausfallen und Sie
oder andere Verkehrsteilnehmer verlet-
zen.

- Montieren Sie den Halter so am Fahrrad,
dass sich das Schloss über und nicht
unter dem Halter befindet.
- Montieren Sie den Halter nicht an den
für den Flaschenhalter vorgesehenen
Befestigungslöchern.

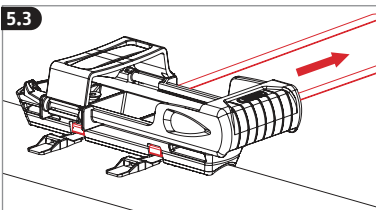
5.1



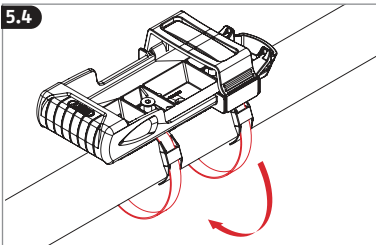
5.2

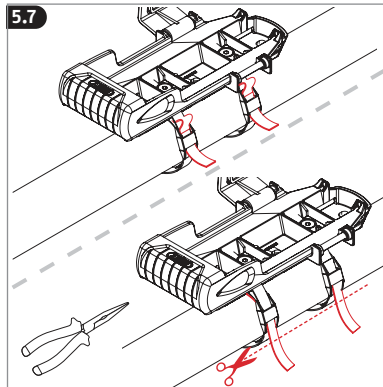
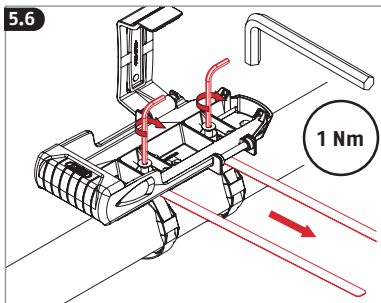
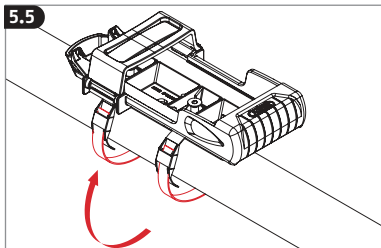


5.3

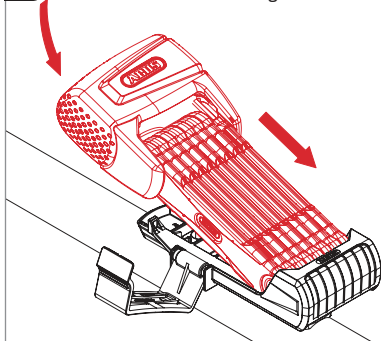


5.4

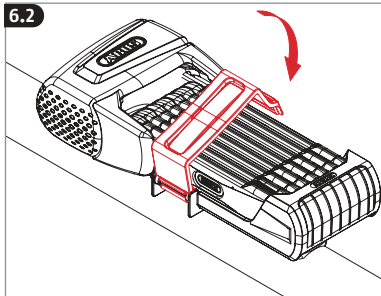




6.1 Schloss in den Halter legen



6.2

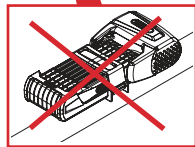
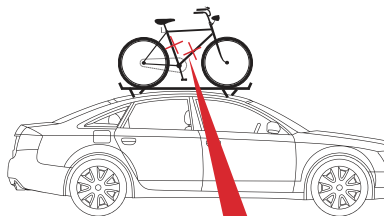


Warnung

Lebensgefahr durch Herausfallen bei Transport mit dem PKW oder Anhänger

Sollte sich das Schloss oder der Halter mit dem Schloss bei einem Transport des Fahrrads mit einem PKW oder Anhänger lösen, können dadurch andere Verkehrsteilnehmer verletzt oder getötet werden.

- Nehmen Sie das Schloss während dieses Transportes immer aus dem Halter.



Technische Daten

Sendeleistung	< 10 mW
Funkfrequenz	2,402 GHz - 2,480 GHz
Gewicht	ca. 2300 g
Akku-Nennspannung	3,6 V
Akku-Kapazität	850 mAh

Konformitätserklärung

Hiermit erklärt ABUS August Bremicker Söhne KG, dass der Funkanlagentyp Bordo 6500A den Richtlinien 2014/53/EU und 2011/65/EU entspricht. Der vollständige Text der EU-Konformitätserklärung ist unter der folgenden Internetadresse verfügbar: docs.abus.com

Entsorgung

Es unterliegt Ihrer eigenen Verantwortung, vor dem Entsorgen des Produktes sämtliche gespeicherte personenbezogene Daten zu löschen.

Dieses Produkt enthält wertvolle Rohstoffe. Entsorgen Sie das Produkt am Ende seiner Lebensdauer gemäß den geltenden gesetzlichen Bestimmungen.

Elektrogeräte, Akkus und Batterien dürfen nicht über den Hausmüll entsorgt werden. Die Entsorgung muss gemäß Richtlinie 2012/19/EU über Elektro- und Elektronik-Altgeräte (WEEE), bzw. gemäß Richtlinie 2006/66/EG über Batterien und Akkumulatoren sowie Altbatterien und

Altakkumulatoren erfolgen.

Entsorgen Sie die Verpackung sortenrein. Geben Sie Pappe und Karton zum Altpapier, Folien und Kunststoffteile in die Wertstoff-Sammlung.

Bitte wenden Sie sich bei Rückfragen an die für die Entsorgung zuständige kommunale Behörde. Informationen zu Rücknahmestellen für Ihre Altgeräte erhalten Sie z.B. bei der örtlichen Gemeinde- bzw. Stadtverwaltung, den örtlichen Entsorgungsunternehmen oder bei Ihrem Fachhändler.

Gewährleistung

ABUS Produkte sind mit größter Sorgfalt konzipiert, hergestellt und nach geltenden Vorschriften geprüft. Die Gewährleistung erstreckt sich ausschließlich auf Mängel, die auf Material- oder Herstellungsfehler zurückzuführen sind. Falls nachweislich ein Material- oder Herstellungsfehler vorliegt, wird das Produkt nach Ermessen von ABUS repariert oder ersetzt. Die Gewährleistung endet in diesen Fällen mit dem Ablauf der ursprünglichen Gewährleistungslaufzeit. Weitergehende Ansprüche sind ausdrücklich ausgeschlossen. ABUS haftet nicht für Mängel und Schäden, die durch äußere Einwirkungen (z.B. Transport, Gewalteinwirkung), unsachgemäße Bedienung, normalen Verschleiß und Nichtbe-

achtung dieser Anleitung entstanden sind. Bei Geltendmachung eines Gewährleistungsanspruchs ist dem zu beanstandenden Produkt der originale Kaufbeleg mit Kaufdatum und eine kurze schriftliche Fehlerbeschreibung beizufügen.

Lizenztexte

Die Bluetooth® -Wortmarke und -Logos sind eingetragene Warenzeichen der Bluetooth SIG, Inc. und werden von der ABUS August Bremicker Söhne KG unter Lizenz verwendet. Andere Marken und Markennamen sind die der jeweiligen Eigentümer.

Apple und das Apple-Logo sind Marken von Apple Inc., eingetragen in den USA und anderen Ländern und Regionen. App Store ist eine Servicemarke von Apple Inc. Google Play und das Google Play-Logo sind Marken von Google LLC.

Technische Änderungen vorbehalten. Für Druckfehler und Irrtümer keine Haftung.

GB **US** **CA** Thank you for choosing this ABUS product!




Please read this guide carefully before use. Keep these instructions and provide all users with instruction on how to use it.

The contents of this installation and operating manual reflect the current status at the time of printing. The printed manual may be outdated at the time of the product's entry into service due to updates and further developments.

We therefore ask you to visit our website **www.abus.com** and enter „6500A Bordo One“ into the search bar. You'll always find the current and complete version of the installation and operating instructions on the product page under the „Downloads“ column.

Warnings and safety instructions

Please read and observe these safety instructions. Non-observance of these instructions could lead to fire, injury to persons and/or device damage!

Symbol	Signal word	Remark
	Warning	Security note indicating a risk of injury or health hazards. Failure to observe these warnings can lead to death or serious injury.
	Caution	Security note indicating a risk of injury or health hazards. Failure to observe these warnings can lead to injury.
	Attention	Warning about possible damage to the device. Failure to observe these warnings can lead to material damage or malfunctions.



Warning

- This product contains a built-in lithium ion battery. Built-in rechargeable batteries may only be replaced or removed by qualified personnel.
- Do not charge or use the product in environments where there is a risk of explosion, e.g. from flammable liquids, gases or dust. Never burn the product! The battery could explode in the fire. This would also release toxic substances.
- Only use the USB cable provided and a suitable charging device (5V DC power supply unit, charging current at least 500 mA) to charge the device. Do not leave the lock unattended while it is charging!
- Do not use or store the product in areas where the temperature could reach below -20°C or above +40°C. Do not expose the product to direct sunlight for long periods of time!
- Keep packaging material away from children! Danger of suffocation!



Caution

- A damaged battery could irritate your airways, skin and eyes. In the event of contact, immediately rinse the

affected area with water and seek medical attention. The liquid inside the battery is flammable!



Attention

- The battery may only be charged if the lock body housing is not damaged. If there is visible damage on the lock body such as cracks or holes, the battery must not be charged!
- Never attempt to open the product and remove the battery. This could lead to damage (battery outgassing, short circuit, etc.).
- Do not use a high-pressure cleaner (IP class 44) or aggressive cleaning agents to clean the lock.
- Check the lock for damage at least once a year. If there is visible damage on the lock body such as cracks or holes, the lock must no longer be used.
- The product may only be used for its intended purpose. Any modification to the product is prohibited.

1. First commissioning and charging the battery

When delivered, the lock is in transport mode (The bar is only latched in the lock, not locked).

In order to use the lock, the battery must first be fully charged. Install the ABUS One app:

- Download the ABUS One app (QR-Codes for download see page 2) and start the app.
- Scan the QR code on the Keycard supplied with the product using the ABUS One app.
- Read the "How it works" tutorial in the app and follow the instructions in the app.

• It is imperative to keep the ABUS Keycard in a secure place even after completing the setup!

The Keycard serves as proof of ownership for your product. Do not give the card to third parties! ABUS cannot replace a Keycard if lost.

The Bluetooth® function must be switched on in your smartphone to operate the lock electronics. For updates, the smartphone must be connected to the Internet and not be in flight mode.

As an alternative to a smartphone, the lock can also be operated with the

SmartX RC transmitter (→ ABUS SmartX RC manual).

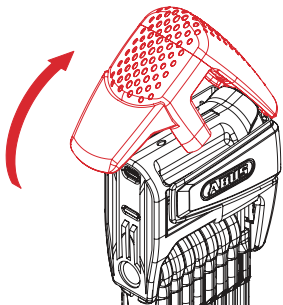
To guarantee proper function, we expressly recommend performing updates in the app and software/firmware updates for the components in a timely manner. The app will provide information on this. You can also perform the respective update in the component's settings.

1.1

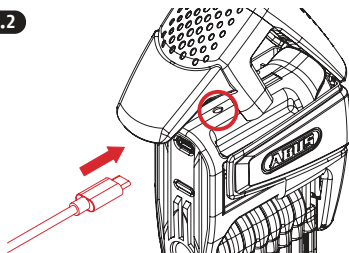


Attention

Always lift the cap by hand without the use of tools, to avoid damaging the charging socket.



1.2



If there is no confirmation tone when you plug in the charging cable, please check the connection between the cable and the lock.

LED on lock (→ red circle): It will light up white (brightening) while charging; when fully charged, it will light up green.

Charge the battery to 100% (the charge level of the battery can be displayed in the app after successful installation), and the lock will be ready for use.

Charge your lock as soon as the app prompts you to do so.

Charge the battery even before a longer period of non-use of the lock (e.g. winter break).

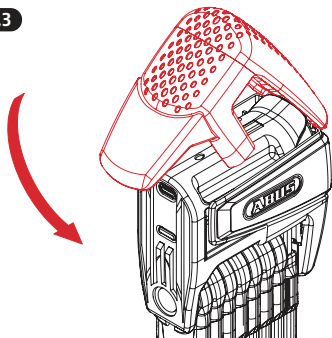
Avoid leaving the lock fully discharged for a longer period of time, as this will damage the battery (deep discharge).

If the battery is depleted, the locked lock will still provide mechanical security, but you will be unable to open and close it.

If the battery is fully depleted and the lock is locked onto the bicycle, you can connect an external powerbank using a USB cable to establish the power supply required to open the lock.

Charge the battery fully after opening the lock.

1.3



Attention

After charging, remember to properly close the cap again!

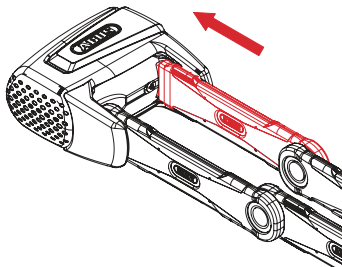
The cap seals the device and protects the electronics from humidity and dirt.

2. Closing the lock

1. Slide bar fully into the lock body.
2. Lock will automatically lock, a tone will confirm the locking and the LED will flash yellow. After a delay of about 10 seconds, the lock will be in **monitoring mode**.

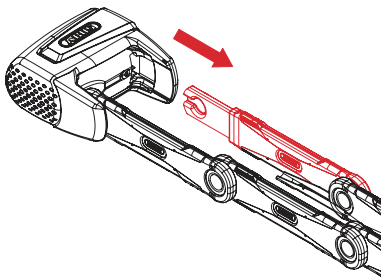
The delay is so that you can park your bicycle where the lock can't be moved unintentionally.

3. If the lock does not lock, a warning tone will sound and the LED will flash orange once. After 3 failed attempts to lock, the lock will stay unlocked. Check whether there is dirt in the opening for the bar. Do not press the bar with too much force. Otherwise the lock will jam.



3. Opening the lock

1. Authorised smartphone with functioning SmartX App, Bluetooth® and location services enabled or authorised transmitter within range (approx. 2-5 m).
2. Move the lock to unlock it. A tone will sound to confirm the unlocking. The LED will flash white for about 10 seconds while the bar is inserted.
3. To open the lock, pull out the bar within 10 seconds. Otherwise the lock will re-lock and monitoring will re-activate.



4. Alarm triggering

If movement is detected on the locked lock (**monitoring mode**) without an authorised smartphone or authorised transmitter within range, a pre-alarm will sound after a delay of about 4 seconds.

The delay is for finding authorised smartphones/transmitters.

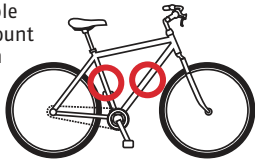
If strong movement is still detected afterwards, the main alarm will trigger (lasting about 15 seconds) and the LED will flash red.

The process repeats if movement continues.

The alarm will end after 15 seconds and no further movement or it can be manually ended by an authorised smartphone or an authorised transmitter.

5. Mounting the ABUS bracket

Select a suitable location to mount the bracket on your bicycle.





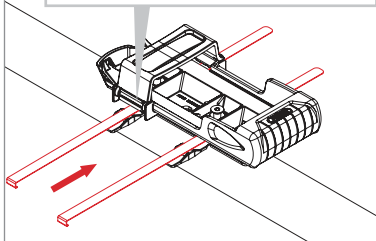
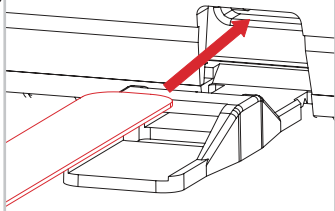
Risk of injury due to falling out while installing the carrier

Caution overhead

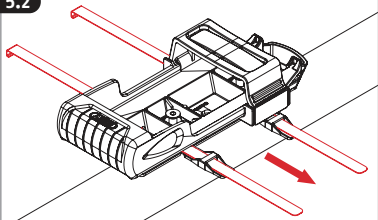
Do not install overhead! The lock could fall out and injure you or other road users.

- Mount the carrier on the bicycle so that the lock is above and not below the carrier.
- Do not mount the bracket on the mounting holes provided for the bottle holder.

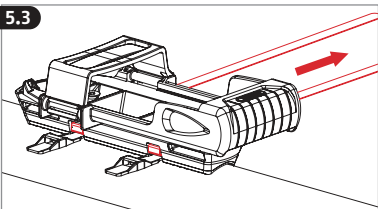
5.1



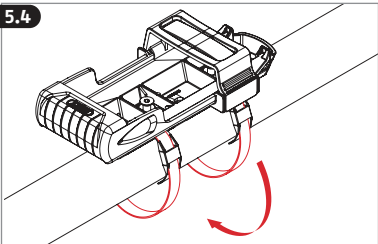
5.2

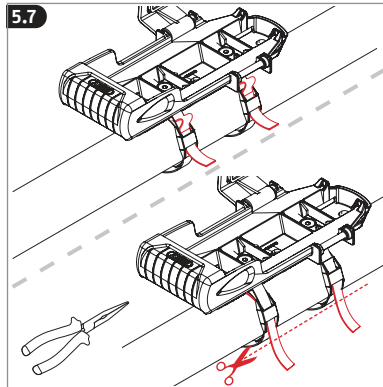
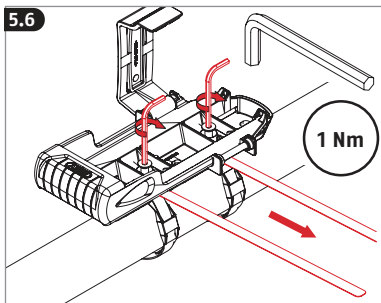
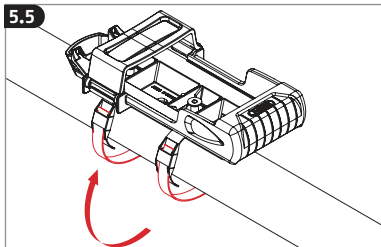


5.3

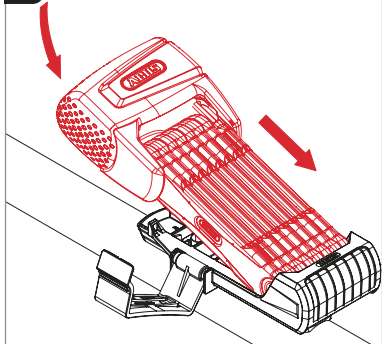


5.4

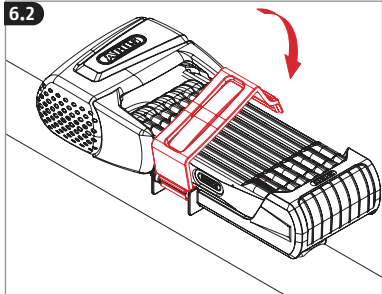




6.1 Place lock in carrier



6.2

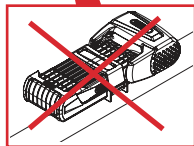
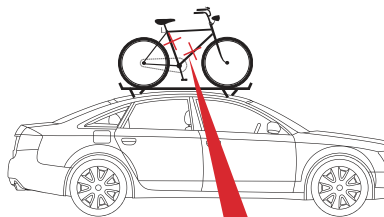


Warning

Danger to life by falling out during transport by car or trailer

If the lock is in the bracket when transporting your bicycle with a car or trailer, it can fall out and injure or kill other road users.

- Always remove the lock from the bracket during this transport.



Technical data

Transmission power	< 10 mW
Radio frequency	2,402 GHz - 2,480 GHz
Weight	approx. 2300 g
Rated battery voltage	3,6 V
Battery capacity	850 mAh

Declaration of Conformity

Hereby, ABUS August Bremicker Söhne KG declares that the radio equipment type 6500A is in compliance with Directives 2014/53/EU and 2011/65/EU. The full text of the declaration of conformity is available at the following internet address: docs.abus.com

Disposal

It is your responsibility to delete all stored personal data prior to disposal of the product. This product contains valuable raw materials. At the end of its service life, dispose of the product in accordance with the applicable legal requirements. Electrical appliances, rechargeable batteries and batteries must not be disposed of with household waste. Disposal must be carried out in accordance with Directive 2012/19/EU on waste electrical and electronic equipment (WEEE), or Directive 2006/66/EC on batteries and accumulators and waste batteries and accumulators. Dispose of the packaging according to type. Separate the cardboard, foil and

plastic elements for recycling. Please contact the local authority responsible for disposal if you have any queries. You can obtain information on collection points for your old appliances, for example, from the local municipal or city administration, the local waste disposal companies, or your specialist dealer.

Warranty

ABUS products are designed, manufactured and tested in accordance with applicable regulations with great care. The warranty exclusively covers faults that are caused by material or manufacturing defects. If a material or manufacturing defect can be proven, the product will be repaired or replaced at the discretion of the warrantor. In such cases, the warranty ends with the termination of the original warranty period. Any further claims are expressly excluded.

ABUS assumes no liability for defects or damage that has been caused by external influences (e.g. transport, external forces), improper use, normal wear and tear or non-compliance with this operating and installation instructions document. If a warranty claim is asserted, the product must be returned with the original receipt with date of purchase and a brief written description of the fault.

Licence texts

The Bluetooth® word mark and logos are registered trademarks owned by Bluetooth SIG, Inc. and any use of such marks by ABUS is under license. Other trademarks and trade names are those of their respective owners.

Apple and the Apple logo are trademarks of Apple Inc., registered in the U.S. and other countries and regions. App Store is a service mark of Apple Inc.

Google Play and the Google Play logo are trademarks of Google LLC.

Subject to technical alterations. No liability for mistakes and printing errors.

Information regarding FCC certification for USA

Contains FCC ID: XPYANNAB1

Changes or modifications not expressly approved by the party responsible for compliance could void the user's authority to operate the equipment.

NOTE: This equipment has been tested and found to comply with the limits for a Class B digital device, pursuant to part 15 of the FCC Rules. These limits are designed to provide reasonable protection against harmful interference in a residential installation. This equipment generates, uses and can radiate radio frequency energy

and, if not installed and used in accordance with the instructions, may cause harmful interference to radio communications. However, there is no guarantee that interference will not occur in a particular installation. If this equipment does cause harmful interference to radio or television reception, which can be determined by turning the equipment off and on, the user is encouraged to try to correct the interference by one or more of the following measures:

- Increase the separation between the equipment and receiver.
- Connect the equipment into an outlet on a circuit different from that to which the receiver is connected.
- Consult the dealer or an experienced radio/TV technician for help.

Supplier's Declaration of Conformity 47 CFR § 2.1077 Compliance Information Unique Identifier: 6500A SmartX™

Responsible Party – U.S. Contact Information
ABUS Mobile Security, Inc.

1765 N. Elston Avenue - Suite 204
Chicago, IL 60642. Phone: 312-640-1111

FCC Compliance Statement

This device complies with Part 15 of the FCC Rules. Operation is subject to the following two conditions: (1) This device may not cause harmful interference, and (2)

this device must accept any interference received, including interference that may cause undesired operation.

Information regarding ICES certification

for Canada CAN ICES-003 (B)

Contains IC: 8595A-ANNAB1

This device contains licence-exempt transmitter(s)/receiver(s) that comply with Innovation, Science and Economic Development Canada's licence-exempt RS-S(s). Operation is subject to the following two conditions:

1. This device may not cause interference.
2. This device must accept any interference, including interference that may cause undesired operation of the device.

FR **CA** Merci d'avoir choisi ce produit ABUS !

Veuillez lire cette notice attentivement avant la mise en service. Conservez cette notice d'utilisation et donnez à tous les utilisateurs les instructions sur la façon de l'utiliser.

Le contenu de ce manuel de montage et d'utilisation correspond à l'état actuel du produit au moment de l'impression. En raison des mises à jour et des améliorations, le manuel imprimé peut être obsolète au moment de la mise en service du produit.

Nous vous conseillons donc de vous rendre sur notre site Internet **www.abus.com** et de saisir « **6500A Bordo One** » dans le champ de recherche. Sur la page du produit, vous trouverez toujours la version actuelle intégrale du manuel de montage et d'utilisation dans l'onglet « **Téléchargements** ».

Avertissements et consignes de sécurité

Veuillez lire ces consignes de sécurité et les respecter. Leur non-respect peut conduire à un incendie et/ou des dommages matériels et corporels !

Symbole	Mot-signal	Observation
	Avertissement	Consigne de sécurité relative aux risques de blessure ou de danger pour votre santé. Le non-respect de ces consignes peut entraîner un danger de mort ou des blessures graves.
	Prudence	Consigne de sécurité relative aux risques de blessure ou de danger pour votre santé. Le non-respect de ces consignes peut entraîner des blessures.
	Attention	Avertissement concernant d'éventuels endommagements de l'appareil. Le non respect de ces consignes peut entraîner des dommages matériels ou des dysfonctionnements.



Avertissement

- Ce produit contient une batterie lithium-ion installée de manière permanente. Les batteries rechargeables fixes ne peuvent être remplacées ou retirées que par un personnel qualifié.
- Ne chargez pas et n'utilisez pas le produit dans des environnements où il existe un risque d'explosion, par exemple à cause de liquides, de gaz ou de poussières inflammables. Ne jamais brûler le produit ! La batterie peut exploser dans le feu. Cela dégage en outre des substances toxiques.
- Pour le chargement, utilisez uniquement le câble USB fourni en association avec un appareil de chargement adapté (bloc d'alimentation 5 V CC, courant de charge d'au moins 500 mA) ! Lors du chargement, ne laissez pas l'antivol sans surveillance !
- Ne stockez et n'utilisez pas le produit dans des endroits où la température peut être inférieure à -20 °C ou supérieure à +40 °C. N'exposez pas le produit au rayonnement direct du soleil pour une période prolongée !
- Ne laissez pas les emballages à portée des enfants! Risque d'asphyxie !



Prudence

- Une batterie endommagée peut provoquer des irritations des voies respiratoires, de la peau et des yeux. Dans ce cas, rincez immédiatement la zone touchée à l'eau et consultez un médecin. Le liquide contenu dans la batterie est inflammable !



Attention

- La batterie peut uniquement être chargée si le boîtier du corps de l'antivol n'est pas endommagé. Si le corps de l'antivol présente des dommages visibles, par ex. des fissures ou des trous, la batterie ne doit pas être chargée !
- N'essayez en aucun cas d'ouvrir le produit et de retirer la batterie. Il existe un risque d'endommagement (échappement de gaz de la batterie, court-circuit, etc.)
- Pour le nettoyage de l'antivol, n'utilisez pas de nettoyeur haute pression (classe IP 44) ni de produits de nettoyage agressifs.
- Vérifiez au moins une fois par an la présence de dommages sur l'antivol. Si le corps de l'antivol présente des dommages visibles, par ex. des fissures ou des trous, l'antivol ne doit plus être utilisé.

- Le produit ne peut être utilisé que pour l'usage auquel il est destiné. Toute modification du produit est interdite.

1. Première mise en service et chargement de la batterie

À la livraison, l'antivol se trouve en position de transport (le bras de l'antivol est uniquement enclenché, pas verrouillé). Afin de pouvoir utiliser l'antivol, la batterie doit tout d'abord être chargée entièrement. Il faut d'abord installer l'application ABUS One :

- Téléchargez l'application ABUS One (Codes QR à télécharger, voir page 2) et démarrez l'application.
- Scannez le code QR sur la Keycard jointe au produit à l'aide de l'application ABUS One.
- Veuillez lire le tutoriel « Voici comment faire » dans l'application et suivez les instructions dans l'application.
- **Même après le processus de programmation, conservez impérativement la Keycard ABUS en lieu sûr !** La Keycard sert de preuve de propriété pour votre produit. Ne donnez pas la Keycard à des tiers. En cas de perte, ABUS ne peut pas remplacer la Keycard.

Pour le fonctionnement électronique de l'antivol, la fonction Bluetooth® est

la localisation doivent être activées sur le smartphone. Ce dernier doit disposer d'une connexion Internet pour les mises à jour et ne doit pas être en mode avion. Comme alternative au smartphone, l'antivol peut également être commandé avec l'émetteur portatif ABUS SmartX RC (→ manuel ABUS SmartX RC).

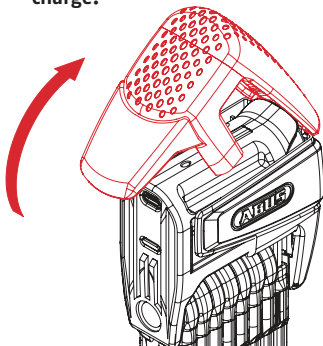
Pour garantir un fonctionnement irréprochable, nous vous recommandons expressément d'effectuer dans les meilleurs délais les mises à jour de l'application, ainsi que celles des logiciels et micrologiciels des composants. Vous recevrez des informations à ce sujet dans l'application. Par ailleurs, vous pouvez effectuer la mise à jour correspondante dans les paramètres des composants.

1.1

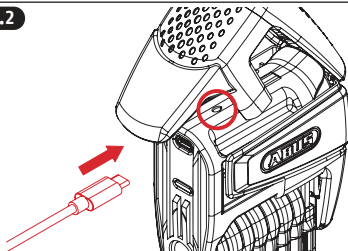


Attention

Soulevez toujours le cache à la main sans utiliser d'outils pour éviter d'endommager la prise de charge.



1.2



Si aucun signal sonore de confirmation ne retentit lorsque le câble de charge est branché, veuillez vérifier la connexion entre le câble et l'antivol.

LED sur l'antivol (→ cercle rouge) : elle s'allume en blanc (éclaircissant) pendant la charge, et en vert lorsque la charge est complète.

Chargez la batterie à 100 % (l'état de charge de la batterie peut être affiché dans l'application après une installation réussie) ; l'antivol peut ensuite être utilisé.

Chargez l'antivol dès que l'application vous le demande.

Chargez la batterie avant même que la serrure ne soit inutilisée pendant une période prolongée (p. ex. pendant l'interruption d'hiver).

Évitez de laisser l'antivol se décharger complètement pendant une période prolongée, car cela endommagerait la batterie (décharge profonde).

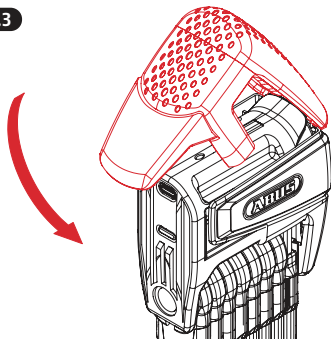
Avec une batterie vide, l'antivol verrouillé continue à fournir une sécurité mécanique, mais vous ne pouvez cependant pas l'ouvrir.

Si la batterie est complètement déchargée et que l'antivol est accroché au vélo, vous pouvez connecter une batterie externe via

un câble USB pour fournir l'alimentation nécessaire à l'ouverture de l'antivol.

Chargez ensuite complètement la batterie de l'antivol.

1.3



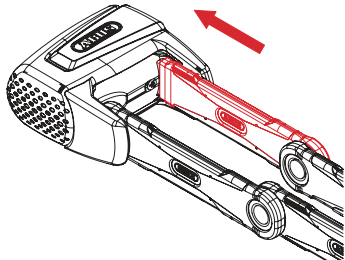
Attention

Après le chargement, appuyez fermement sur le clapet !

Le clapet dispose d'une fonction d'étanchéité et protège l'électronique contre la pénétration d'humidité et de poussière.

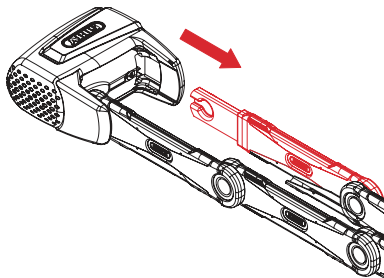
2. Fermeture de l'antivol

1. Pousser entièrement le bras dans le corps de l'antivol.
2. L'antivol se verrouille automatiquement, un signal sonore de confirmation retentit et la LED s'allume 1x en vert. Après un délai d'environ 10 secondes, l'antivol passe en **mode de surveillance**. Ce délai vous permet de garer le vélo de manière à ce que l'antivol ne bouge pas involontairement par la suite.
3. Si l'antivol ne se verrouille pas, un signal sonore d'alarme retentit et la LED clignote en jaune. Après 3 essais de verrouillage ratés, l'antivol reste déverrouillé. Vérifiez que l'ouverture destinée au bras de l'antivol est propre. Ne forcez pas pour insérer le bras, sous peine de bloquer l'antivol.



3. Ouverture de l'antivol

1. Smartphone autorisé avec application SmartX opérationnelle, Bluetooth® et services de localisation activés ou émetteur portatif autorisé à portée (environ 2-5 m).
2. Bougez l'antivol pour le déverrouiller. Le déverrouillage est confirmé par un signal sonore de confirmation. La LED clignote en blanc pendant environ 10 secondes tant que le bras est inséré.
3. Pour ouvrir l'antivol, tirez sur le bras dans les 10 secondes, sous peine de voir l'antivol se verrouiller à nouveau et la surveillance se réactiver.



4. Déclenchement de l'alarme

Si un mouvement est détecté au niveau de l'antivol verrouillé (**mode de surveillance**) sans qu'un smartphone ou un émetteur portatif autorisé ne soit à portée, une pré-alarme se déclenche après un délai de 4 secondes.

Ce délai vous permet de trouver un smartphone/émetteur portatif autorisé.

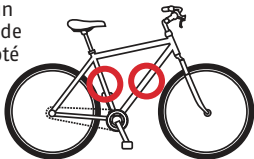
Si ensuite des mouvements plus importants sont détectés, l'alarme principale se déclenche (durée d'environ 15 secondes) et la LED clignote en rouge.

Si les mouvements continuent, le processus recommence.

L'alarme s'arrête après 15 secondes si aucun autre mouvement n'est détecté. Elle peut aussi être arrêtée manuellement à l'aide d'un smartphone ou d'un émetteur portatif autorisé.

5. Montage du support ABUS

Sélectionnez un emplacement de montage adapté à votre support sur votre vélo.



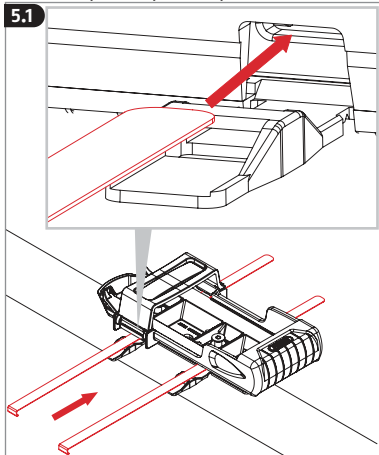
Prudence

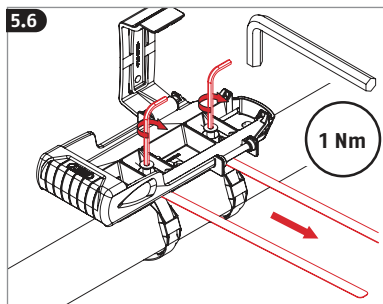
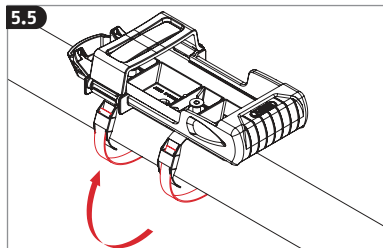
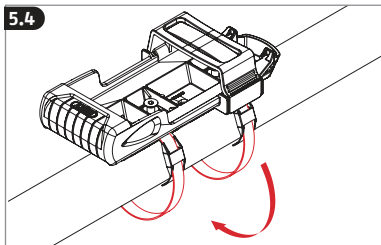
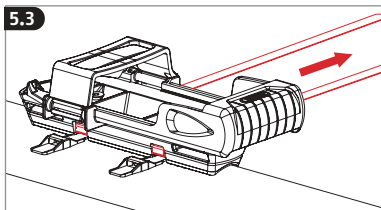
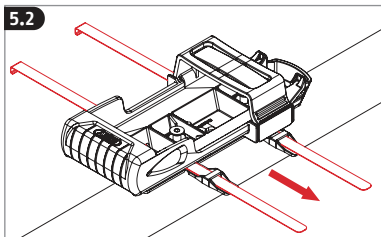
Risque de blessure par chute lorsque le support est monté face vers le bas

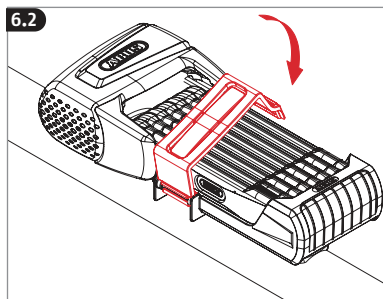
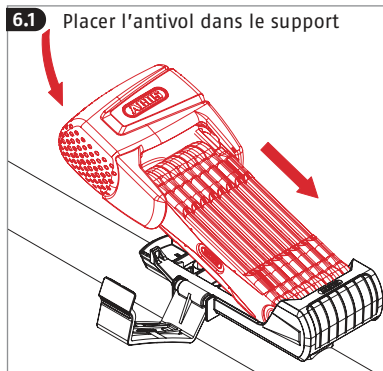
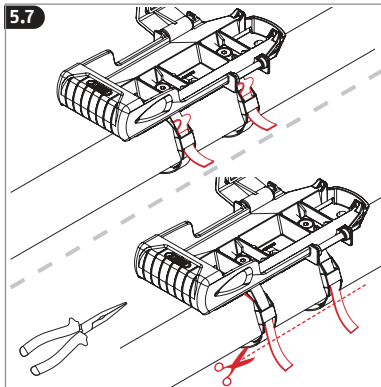
Il n'est pas autorisé de monter le support avec la face vers le bas ! L'antivol pourrait tomber et vous blesser vous ou d'autres usagers.

- Montez le support sur le vélo de manière à ce que l'antivol se trouve au-dessus et non en dessous du support.
- Ne montez pas le support sur les trous de fixation prévus pour le porte-bouteille.

5.1







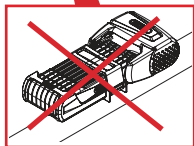
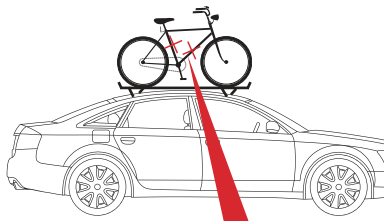


Avertissement

Danger de mort par chute lors du transport en voiture ou en remorque

Si l'antivol est dans le support lors du transport du vélo avec une voiture ou une remorque, il peut tomber et blesser ou tuer d'autres usagers de la route

- Retirez pendant ce transport toujours l'antivol du support !



Données techniques

Puissance d'émission	< 10 mW
Fréquence radio	2,402 GHz - 2,480 GHz
Poids	env. 2300 g
Alimentation de la batterie	3,6 V
Capacité de la batterie	850 mAh

Déclaration de Conformité

ABUS August Bremicker Söhne KG déclare par la présente que le système radio de type Bordo 6500A est conforme aux directives 2014/53/UE et 2011/65/UE.

Le texte intégral de la déclaration de conformité de l'UE est disponible à l'adresse Internet suivante : docs.abus.com

Mise au rebut

Il est de votre responsabilité d'effacer toutes les données à caractère personnel enregistrées avant de procéder à l'élimination du produit.

Ce produit contient des matières premières précieuses. À la fin de sa durée de vie, éliminez le produit conformément aux exigences légales applicables.

Les appareils électriques, les piles rechargeables et les batteries ne doivent pas être éliminés avec les déchets ménagers. L'élimination doit être effectuée conformément à la directive 2012/19/UE relative aux déchets d'équipements électriques et électroniques (DEEE), ou à la

directive 2006/66/CE relative aux piles et accumulateurs et aux déchets de piles et d'accumulateurs.

Éliminez les emballages séparément selon leur nature. Éliminez le carton-pâte et le carton avec le papier recyclé, les films et les pièces en plastique avec les matières recyclables.

Pour toute question, veuillez contacter l'autorité locale responsable de la mise au rebut. Vous pouvez obtenir des informations sur les points de collecte de vos anciens appareils, par exemple auprès de l'administration communale ou municipale, des entreprises locales de collecte des déchets ou de votre revendeur spécialisé.

Garantie

Les produits ABUS sont conçus, fabriqués et testés avec beaucoup de soin et selon la réglementation applicable. La garantie couvre uniquement les vices résultant de défauts matériels ou de fabrication présents au moment de la vente. En présence d'un défaut matériel ou de fabrication prouvé, le produit est réparé ou remplacé au gré du donneur de garantie. La garantie se termine, dans de tels cas, à expiration de la durée d'origine de la garantie. Toute revendication au-delà de cette date est explicitement exclue.

ABUS décline toute responsabilité pour des vices et dommages résultant des influences extérieures (p.ex. avaries de transport, emploi de la force), d'une utilisation incorrecte, de l'usure normale ou du non-respect de cette notice d'utilisation. En cas d'une demande dans le cadre de la garantie, l'article réclamé doit être accompagné du justificatif mentionnant la date d'achat et d'une description du défaut.

Textes de licence

La marque verbale et les logos Bluetooth® sont des marques déposées de Bluetooth SIG, Inc. et sont utilisés par ABUS August Bremicker Söhne KG sous licence. Les autres marques et noms commerciaux sont ceux de leurs propriétaires respectifs.

Apple et le logo Apple sont des marques d'Apple Inc. déposées aux États-Unis et dans d'autres pays et régions. App Store est une marque de service d'Apple Inc.

Google Play et le logo Google Play sont des marques de Google LLC.

Nous nous réservons le droit de toutes modifications techniques. Nous n'assumons aucune responsabilité pour des erreurs ou défauts d'impression éventuels.

Informations concernant la certification NMB pour le Canada

Contient IC: 8595A-ANNAB1
CAN NMB-003 (B)

L'émetteur/récepteur exempt de licence contenu dans le présent appareil est conforme aux CNR d'Innovation, Sciences et Développement économique Canada applicables aux appareils radio exempts de licence. L'exploitation est autorisée aux deux conditions suivantes :

1. L'appareil ne doit pas produire de brouillage;
2. L'appareil doit accepter tout brouillage radioélectrique subi, même si le brouillage est susceptible d'en compromettre le fonctionnement.

NL Hartelijk dank dat u hebt gekozen voor dit ABUS-product!

Lees voorafgaand aan de ingebruikname deze handleiding zorgvuldig door. Bewaar deze handleiding en informeer iedere gebruiker omtrent de bediening.

De inhoud van deze montage- en gebruikershandleiding komt overeen met de actuele stand op het moment dat deze ter perse werd gelegd. Op grond van updates en doorontwikkelingen kan de gedrukte handleiding op het moment dat het product in gebruik wordt genomen verouderd zijn.

Ga daarom naar onze website **www.abus.com** en typ in het zoekveld „**6500A Bordo One**“. Op de productpagina vindt u op het tabblad „**Downloads**“ altijd de actuele en volledige versie van de montage- en gebruikershandleiding.

Waarschuwingen en veiligheidsinstructies

Lees onze veiligheidsinstructies en volg deze op. Het niet opvolgen van deze instructie kan tot brand en/of letsel en materiële schade leiden!

Symbol	Signaal-woord	Opmerking
	Waarschuwing	Veiligheidsinstructie over gevaar voor letsel of gevaar voor uw gezondheid. Doet u dit niet, dan kan dit leiden tot de dood of ernstig letsel.
	Voorzichtig	Veiligheidsinstructie over gevaar voor letsel of gevaar voor uw gezondheid. Doet u dit niet, dan kan dit leiden tot verwondingen.
	Let op	Waarschuwing voor mogelijke materiële schade aan het apparaat / de accessoires. Doet u dit niet, dan kan dit leiden tot materiële schade of storingen.



Waarschuwing

- Dit product bevat een lithium-ion-accu. Permanent geïnstalleerde accu's mogen alleen door gekwalificeerd personeel worden vervangen of verwijderd.
- Laad het product niet op en gebruik het niet in omgevingen met explosiegevaar, bijv. ontvlambare vloeistoffen, gassen of stof. Verbrand het product nooit! De accu kan in vuur exploderen. Bovendien ontstaan daardoor giftige stoffen.
- Gebruik voor het laden uitsluitend de meegeleverde USB-kabel in combinatie met een geschikte lader (netstekkervoeding 5V DC, laadstroom minimaal 500 mA)! Laat het slot tijdens het laden nooit onbeheerd!
- Bewaar en gebruik het product niet in omgevingen waarin temperaturen lager dan -20°C of hoger dan +40°C kunnen heersen. Stel het product niet gedurende langere tijd bloot aan zonnestralen!
- Houd verpakkingsmateriaal uit de buurt van kinderen: Verstikkingsgevaar!



Voorzichtig

- Een beschadigde accu kan irritaties aan luchtwegen, de huid en de ogen veroorzaken. In dit geval spoelt u de betroffen

plek meteen met water en raadpleeg
een arts. De vloeistof in de accu is
brandbaar!



Let op

- De accu mag alleen worden geladen als de behuizing van het slot onbeschadigd is. Als het slot zichtbaar beschadigd is, bijvoorbeeld scheuren of gaten heeft, mag de accu niet worden geladen!
- Probeer nooit het product te openen en de accu eruit te halen. Er bestaat gevaar voor beschadiging (uitgassen van de accu, kortsluiting etc.)
- Gebruik voor de reiniging van het slot geen hogedrukreiniger (IP-klasse 44) en geen agressieve reinigingsmiddelen.
- Controleer of het slot minstens eenmaal per jaar op beschadigingen. Als het slot zichtbaar beschadigd is, bijvoorbeeld scheuren of gaten heeft, mag het slot niet meer worden gebruikt.
- Het product mag alleen worden gebruikt voor het doel waarvoor het is bestemd. Elke wijziging aan het product is verboden.

1. Ingebruikname en accu laden

In de leveringstoestand bevindt zich het slot in de transportmodus (De stang is uitsluitend in het slot geklikt, niet vergrendeld).

U kunt het slot pas gebruiken, als de accu volledig geladen is en de ABUS One-app geïnstalleerd worden is:

- Download de ABUS One-app (QR-codes om te downloaden zie pagina 2) en start de app.
- Scan de QR-code op de met het product meegeleverde Keycard met de ABUS One App.
- Lees in de app de tutorial "Zo werkt het" en volg de instructies in de app.
- **Bewaar de ABUS Keycard na de programmering altijd op een veilige plaats!** De Keycard dient als eigendomsbewijs voor uw product. Geef de kaart niet door aan derden. ABUS kan een verloren Keycard niet vervangen. Voor elektronisch gebruik van het slot moeten de Bluetooth®-functie en locatiebepaling van de smartphone geactiveerd zijn. De smartphone heeft een internetverbinding nodig voor updates en mag niet in vliegtuigmodus staan. Als alternatief voor de smartphone kan het slot ook met de handzender ABUS SmartX RC worden bediend

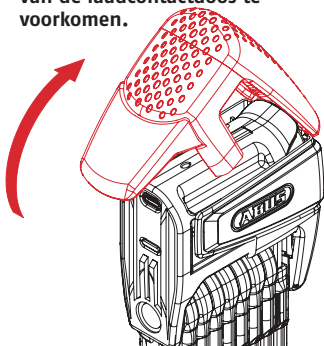
(→ Handleiding ABUS SmartX RC).
Om een goede werking te garanderen,
raden wij ten zeerste aan om tijdig
updates van de app en software en
firmware-updates van de componenten
uit te voeren. U ontvangt hierover infor-
matie in de app. U kunt de betreffende
update ook uitvoeren in de instellingen
van de componenten.

1.1

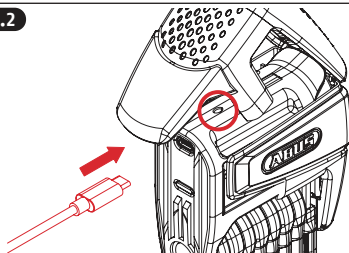


Let op

Til de afdekking altijd met de hand op zonder gebruik te maken van gereedschap om beschadiging van de laadcontactdoos te voorkomen.



1.2



Als er geen bevestigingstoon klinkt wanneer de laadkabel wordt aangesloten, controleer dan de verbinding tussen de kabel en het slot.

Led op het slot (→ rode cirkel): Tijdens het laden zal deze wit branden (oplichtend); wanneer 100% is bereikt, zal de led groen gaan branden.

Laad de accu op tot 100% (de laadstand van de accu kan mits succesvol geïnstalleerd in de app worden weergegeven), daarna is het slot klaar voor gebruik.

Laad uw slot op als de app dit verzoekt.

Laad de accu op nog voor een langere periode van niet-gebruik van het slot (bijv. winterstop).

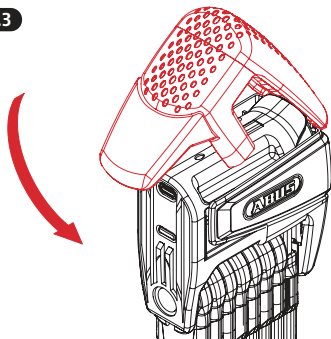
Laat het slot niet gedurende langere tijd volledig ontladen, omdat dit de batterij beschadigt (diepe ontlading).

Met een lege accu biedt het vergrendelde slot weliswaar nog een mechanische beveiliging; u kunt het echter niet openen.

Als de accu volledig ontladen is en het slot op de fiets is vergrendeld, kunt u een externe voedingsbank via een USB-kabel aansluiten om de benodigde stroomvoorziening voor het openen van het slot te verzorgen.

Laad de accu na openen van het slot volledig op.

1.3



Let op

Druk de kap na het opladen weer stevig erop!

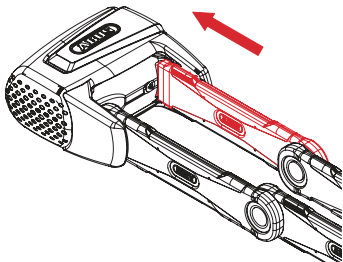
De kap heeft een afdichtingsfunctie en beschermt de elektronica tegen indringen van vocht en vuil.

2. Slot sluiten

1. Schuif de stang volledig in de slot-behuizing.
2. Het slot vergrendelt automatisch, gevolgd door een bevestigingstoon en de led licht 1x groen op. Na een vertraging van ca. 10 seconden bevindt het slot zich in de **bewakingsmodus**.

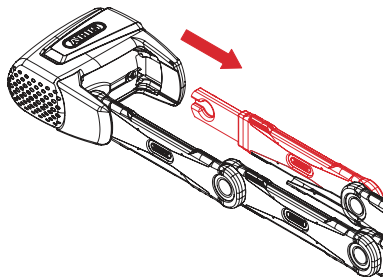
Het doel van de vertraging is om de fiets te kunnen parkeren zodanig dat het slot daarna niet meer onbedoeld beweegt.

3. Als het slot niet vergrendelt, klinkt er een waarschuwingstoon en knippert de LED geel. Na 3 mislukte vergrendelingspogingen blijft het slot ontgrendeld/open. Controleer of de opening voor de stang niet verontreinigd is. Druk de stang niet met geweld naar binnen. Het slot blokkeert anders.



3. Slot openen

1. Geautoriseerde smartphone met functionerende SmartX-app, Bluetooth® en locatiediensten geactiveerd of geautoriseerde handzender binnen bereik (ca. 2-5 m).
2. Beweeg het slot om te ontgrendelen. De ontgrendeling wordt met een toon bevestigd. De led knippert ongeveer 10 seconden wit zolang de stang is ingeschoven.
3. Om het slot te openen, trekt u binnen 10 seconden aan de stang. Anders vergrendelt het slot weer en is de bewaking opnieuw geactiveerd.



4. Alarm activeren

Als er in de **bewakingsmodus** een beweging aan het slot wordt gedetecteerd zonder dat een geautoriseerde smartphone of handzender binnen bereik is, klinkt na een vertraging van ca. 4 seconden een vooralarm.

De vertraging wordt gebruikt om geautoriseerde smartphones/handsets te vinden.

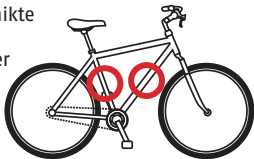
Als er daarna nog steeds nog sterkere bewegingen worden gedetecteerd, dan wordt het hoofdalarm (duur 15 seconden) geactiveerd en knippert de led rood.

Bij verdere bewegingen wordt die procedure herhaald.

Het alarm stopt na 15 seconden en geen verdere beweging of kan handmatig worden beëindigd door een geautoriseerde smartphone dan wel handzender.

5. ABUS houder monteren

Kies een geschikte montagelek voor de houder aan de fiets.

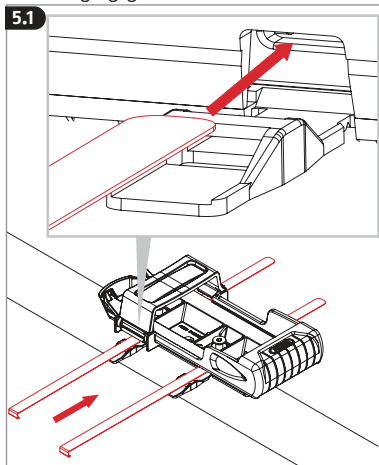


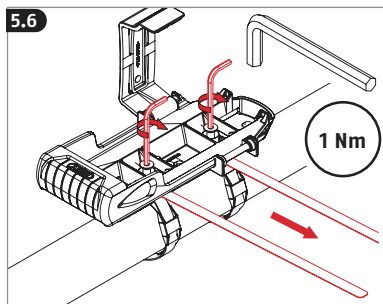
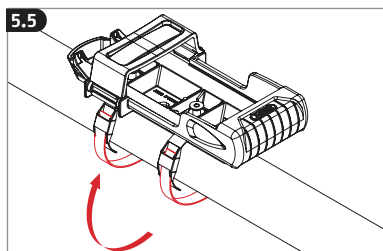
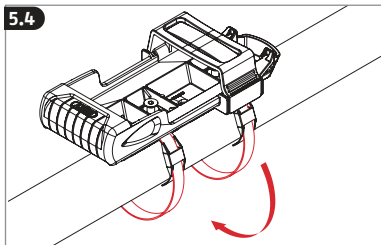
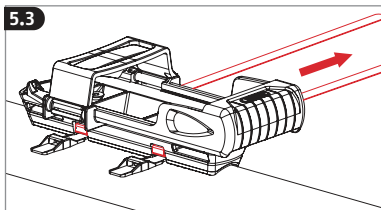
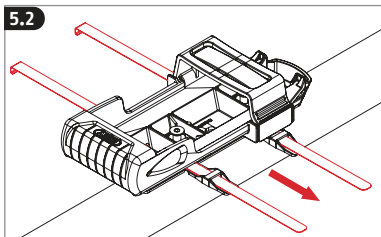
Voorzichtig Gevaar voor letsel door uitvallen wanneer de houder **ondersteboven is gemonteerd**

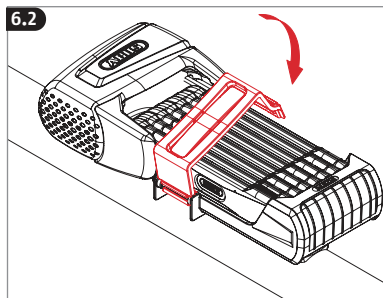
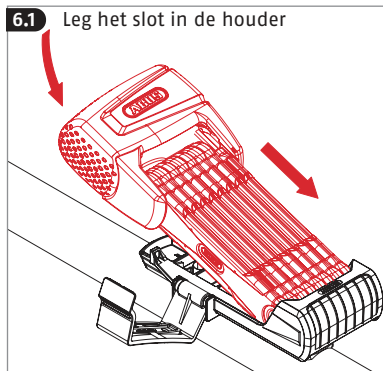
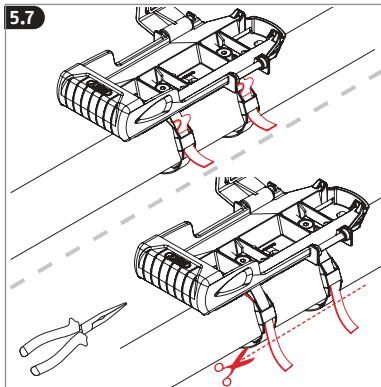
Ondersteboven monteren is niet toegestaan! Het slot kan eruit vallen en u of andere weggebruikers verwonden.

- Monteer de houder zo op de fiets dat het slot zich boven en niet onder de houder bevindt.
- Monteer de houder niet op de bevestigingsgaten voor de fleshouder.

5.1







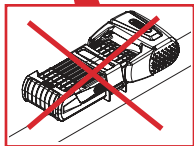
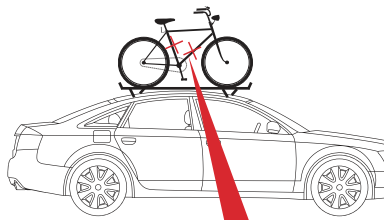


Waarschu- wing

Levensgevaar door uitvallen tijdens het vervoer per auto of aanhanger

Als het slot in de houder zit bij het vervoer van de fiets met een auto of aanhanger, kan het eruit vallen en andere weggebruikers verwonden of doden.

- Neemt u tijdens de rit het slot altijd uit de houder.



Technische gegevens

Zendvermogen	< 10 mW
Frequentie	2,402 GHz - 2,480 GHz
Massa	ca. 2300 g
Nominale batterijspanning	3,6 V
Batterijcapaciteit	850 mAh

Conformiteitsverklaring

ABUS August Bremicker Söhne KG verklaart hierbij dat het radiosysteem type Bordo 6500A voldoet aan de richtlijnen 2014/53/EU en 2011/65/EU. De volledige tekst van de EU-conformiteitsverklaring is beschikbaar op het volgende internetadres: docs.abus.com

Afvoer

Het is uw eigen verantwoordelijkheid om alle opgeslagen persoonlijke gegevens te verwijderen voordat u het product aan het eind van de levensduur afdankt. Dit product bevat waardevolle grondstoffen. Voer het product aan het einde van de levensduur af volgens de geldende wettelijke bepalingen.

Elektrische apparaten, oplaadbare accu's en batterijen mogen niet met het huisvuil worden weggegooid. Afvoer en verdere verwerking moet gebeuren in overeenstemming met Richtlijn 2012/19/EU betreffende afgedankte elektrische en elektronische apparatuur (WEEE) of

volgens Richtlijn 2006/66/EG inzake batterijen en accu's, alsmede afgedankte batterijen en accu's.

Voer de verpakking gesorteerd af. Karton behoort bij het oud papier, folies en plastic onderdelen bij de recyclebare materialen.

Neem bij vragen contact op met de gemeente die verantwoordelijk is voor de afvalverwijdering. Informatie over inzamelpunten voor uw oude apparaten kunt u bijvoorbeeld krijgen bij het plaatselijke gemeente- of stadsbestuur, de plaatselijke afvalverwerkingsbedrijven of bij uw vakdealer.

Garantie

ABUS producten zijn met de grootste zorgvuldigheid ontworpen, geproduceerd en op basis van de geldende voorschriften getest. De garantie heeft uitsluitend betrekking op gebreken die op materiaal- of fabrieksfouten duiden op het moment van verkoop. Bij bewijs van een materiaal- of fabrieksfout wordt de product na beoordeling van de garantiegever gerepareerd of vervangen. De garantie eindigt in dit geval met het aflopen van de oorspronkelijke garantieperiode. Verdergaande aanspraken zijn uitdrukkelijk uitgesloten. ABUS is niet aansprakelijk voor gebreken

en schade die zijn veroorzaakt door inwerkingen van buitenaf (bijvoorbeeld door transport, inwerking van geweld), onjuist gebruik, normale slijtage of het niet in acht nemen van deze handleiding. Bij het indienen van een garantieclaim moet bij de product het originele aankoopbewijs met datum van de aankoop en een korte schriftelijke beschrijving van de fout worden gevoegd.

Licentieteksten

Het Bluetooth® woordmerk en de Bluetooth® logo's zijn geregistreerde handelsmerken van Bluetooth SIG, Inc. en worden door ABUS August Bremicker Söhne KG onder licentie gebruikt. Andere handelsmerken en handelsnamen zijn eigendom van hun respectievelijke eigenaars.

Apple en het Apple logo zijn handelsmerken van Apple Inc., geregistreerd in de VS en andere landen en regio's. App Store is een dienstenmerk van Apple Inc.

Google Play en het Google Play logo zijn handelsmerken van Google LLC.

Technische wijzigingen voorbehouden. Geen aansprakelijkheid voor vergissingen en drukfouten.

IT Grazie per avere scelto questo prodotto ABUS!

Si raccomanda di leggere con attenzione le istruzioni prima di eseguire la messa in servizio. Conservare le istruzioni e istruire ogni utente sulle modalità di funzionamento.

Il contenuto delle presenti istruzioni per l'uso corrisponde alla versione al momento della stampa. Dati gli aggiornamenti e i continui sviluppi, le istruzioni stampate al momento della messa in funzione del prodotto potrebbero essere datate.

Si prega dunque di visitare la nostra pagina internet **www.abus.com** e di digitare „**6500A Bordo One**“ nel campo di ricerca. Sul sito del prodotto, sotto „**Download**“, è possibile sempre trovare la versione più recente delle istruzioni per l'uso.

Avvertimenti e avvertenze di sicurezza

Si prega di leggere le presenti avvertenze di sicurezza e di attenersi. La mancata osservanza delle avvertenze può portare a incendi o danni a persone e cose!

Simbolo	Parola chiave	Significato
	Avvertimento	Avvertenza di sicurezza sul pericolo di lesioni o rischi per la salute. La mancata osservanza può portare alla morte o a lesioni gravi.
	Avvertenza	Avvertenza di sicurezza sul pericolo di lesioni o rischi per la salute. La mancata osservanza può portare a lesioni.
	Attenzione	Avvertenza di sicurezza su possibili danni all'apparecchio. La mancata osservanza può causare danni materiali o malfunzionamenti.



Avvertimento

- Questo prodotto contiene una batteria ioni di litio. Le batterie ricaricabili integrate possono essere sostituite o rimosse solo da personale qualificato.
- Non caricare o utilizzare il prodotto in ambienti con rischio di esplosione, ad esempio in presenza di liquidi, gas o polveri infiammabili. Non bruciare mai il prodotto! La batteria può esplodere in prossimità del fuoco. Inoltre si generano sostanze velenose.
- Per la ricarica utilizzare solo il cavo USB in dotazione unitamente a un dispositivo di carica adatto (alimentatore DC 5 V, corrente di carica: almeno 500 mA)! Non lasciare incustodito il lucchetto durante la carica!
- Non utilizzare o conservare il prodotto in ambienti in cui le temperature scendono al di sotto dei -20 °C o salgono al di sopra dei +40 °C. Non esporre il prodotto per troppo tempo ai raggi solari diretti!
- Tenere il materiale d'imballaggio lontano dalla portata dei bambini: Pericolo di soffocamento!



Avvertenza

- Una batteria danneggiata può causare irritazioni alle vie respiratorie, alla pelle e agli occhi. In questo caso, pulire subito con acqua la zona interessata e contattare immediatamente un medico. Il liquido contenuto nella batteria è infiammabile!



Attenzione

- La batteria può essere ricaricata solo se l'alloggiamento del corpo del lucchetto non presenta danni. Se il corpo del lucchetto presenta danni visibili, come ad esempio squarci o fori, la batteria non deve essere caricata!
- Non tentare mai di aprire il prodotto e di rimuovere la batteria. Sussiste il rischio di danni (fuoriuscita di gas dalla batteria, cortocircuito, ecc.)
- Per la pulizia del lucchetto non utilizzare pulitori ad alta pressione (classe IP 44) o detersivi aggressivi.
- Verificare almeno una volta all'anno l'eventuale presenza di danno sul lucchetto. Se il corpo del lucchetto presenta danni visibili, come ad esempio squarci o fori, il lucchetto non può più essere utilizzato.
- Il prodotto può essere utilizzato solo per lo scopo previsto. Qualsiasi modifica al

prodotto è proibita.

- 1.** Prima messa in funzione e carica della batteria

Quando viene venduto, il lucchetto si trova in modalità Trasporto (L'asta è solo inserita nel lucchetto, non è bloccata).

Per poter utilizzare il lucchetto, è necessario caricare completamente la batteria e installare l'app ABUS One:

- Scaricare l'app ABUS One (Codici QR per il Download vedi pagina 2) e avviare l'app.
- Scansionare il codice QR sulla Keycard fornita con il prodotto utilizzando l'app ABUS One.
- Leggere nell'app il tutorial "Come funziona" e seguire le istruzioni all'interno dell'app.
- **Conservare scrupolosamente la Keycard ABUS in un posto sicuro anche dopo la procedura di riconoscimento.** La Keycard serve come prova di proprietà per il prodotto. Non dare mai la scheda a terzi. ABUS non può sostituire la Keycard in caso di smarrimento.

Per il funzionamento elettronico del lucchetto è necessario attivare la funzione Bluetooth® e di localizzazione dello smartphone. Lo smartphone deve essere collegato a Internet e non deve trovarsi in modalità Aereo per gli aggiornamenti.

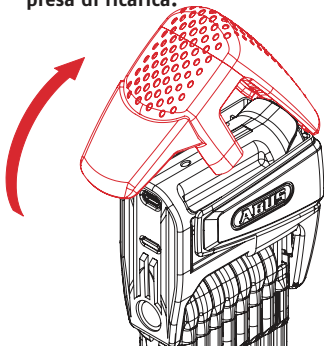
In alternativa allo smartphone, il lucchetto può essere comandato anche per mezzo del telecomando SmartX RC (→ Istruzioni ABUS SmartX RC).

Al fine di garantire un funzionamento corretto, si consiglia vivamente di effettuare tempestivamente gli aggiornamenti dell'applicazione, nonché gli aggiornamenti del software e del firmware dei componenti. È possibile ricevere notifiche in merito dall'app. L'aggiornamento può essere eseguito anche nelle impostazioni dei componenti.

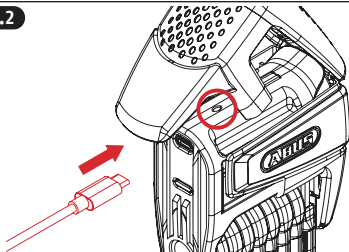
1.1

Attenzi-
one

Sollevare sempre il cappuccio a mano senza ricorrere ad attrezzi per evitare di danneggiare la presa di ricarica.



1.2



Se all'inserimento del cavetto per ricarica non dovesse seguire un segnale acustico di conferma, si prega di controllare il collegamento tra il cavetto e il lucchetto.

LED sulla serratura (→ cerchio rosso): Durante il processo di ricarica si illumina di bianco (di intensità variabile) e, una volta raggiunto il 100% di ricarica, si illumina di verde.

Caricare la batteria fino al 100% (il livello di carica della batteria può essere visualizzato nell'app, una volta avvenuta l'installazione), il lucchetto può quindi essere utilizzato. Caricare il lucchetto non appena viene richiesto dall'app. Caricare la batteria anche prima di un lungo periodo di inutilizzo della serratura (ad es. pausa invernale).

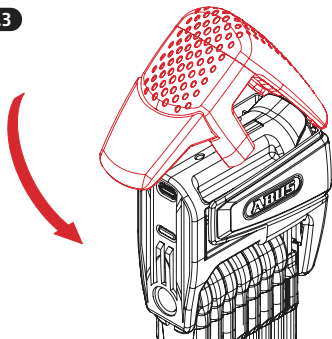
Evitare di lasciare il lucchetto completamente scarico per un periodo di tempo prolungato, per non danneggiare la batteria (scarica profonda).

Quando la batteria è scarica, il lucchetto bloccato offre solo una sicurezza meccanica, ma non è possibile aprirlo.

In caso di batteria completamente scarica e il lucchetto è allacciato alla bicicletta, è possibile collegare un powerbank esterno tramite cavo USB al fine di generare l'alimentazione necessaria per aprire il lucchetto.

Dopo aver aperto il lucchetto, caricare completamente la batteria.

1.3



Dopo la ricarica chiudere bene il cappuccio!

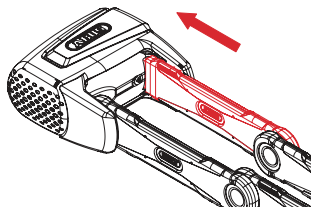
Il cappuccio è impermeabile e protegge l'elettronica dalle infiltrazioni di acqua e polvere.

2. Chiusura del lucchetto

1. Spingere l'asta completamente all'interno del corpo.
2. Il lucchetto si blocca automaticamente e la conferma di tale blocco avviene sotto forma di segnale acustico e il LED si illumina 1x di verde.

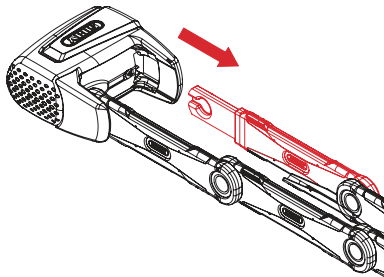
Dopo un ritardo di circa 10 secondi, il lucchetto è in **modalità sorveglianza**. Lo scopo del ritardo è quello di permettere di parcheggiare la bicicletta in modo che il lucchetto non si muova inavvertitamente in seguito.

3. In caso di mancato blocco del lucchetto, viene emesso un segnale acustico di allarme e il LED lampeggia in giallo. Dopo 3 tentativi falliti di blocco, il lucchetto rimane in stato non bloccato. Assicurarsi dell'assenza di sporco nell'apertura per l'asta. Non premere l'asta con forza, altrimenti il lucchetto si blocca.



3. Apertura del lucchetto

1. Smartphone associato con l'app SmartX funzionante, Bluetooth® e localizzazione attivati o telecomando associato nel raggio di portata (ca. 2-5 m).
2. Muovere il lucchetto per sbloccarlo. Lo sblocco avvenuto viene confermato da un segnale acustico.
Il LED lampeggia in bianco per ca. 10 secondi finché l'asta è inserita.
3. Per aprire il lucchetto, tirare l'asta entro 10 secondi.
Altrimenti, questo si blocca nuovamente riattivando la modalità sorveglianza.



4. Azionamento dell'allarme

Se viene rilevato un movimento sul lucchetto bloccato (**modalità sorveglianza**) in assenza di uno smartphone associato o di un telecomando associato nel raggio di portata, viene emesso un preallarme dopo un ritardo di ca. 4 secondi.

Lo scopo del ritardo è quello di trovare lo smartphone/telecomando associato.

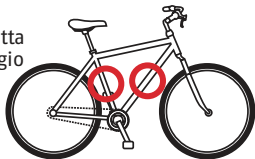
Se in seguito vengono rilevati ulteriori movimenti forti, si attiva l'allarme principale (durata di ca. 15 secondi) e il LED lampeggia di rosso.

In caso di ulteriori movimenti, il processo riparte da capo.

L'allarme si arresta dopo 15 secondi e in assenza di ulteriori movimenti e può essere disattivato manualmente tramite smartphone associato o telecomando associato.

5. Montaggio del supporto di fissaggio ABUS

Scegliere una posizione adatta per il montaggio del supporto alla bicicletta.





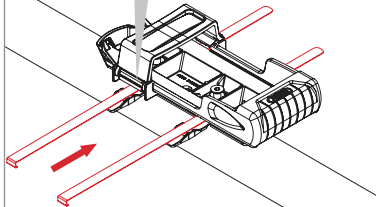
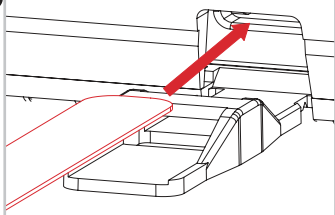
Avvertenza

Pericolo di lesioni da caduta se il sostegno viene montato capovolto

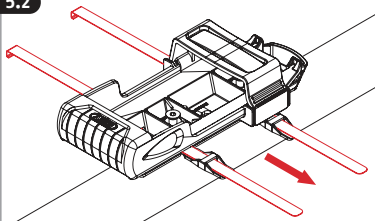
Non è consentito il montaggio capovolto! Il lucchetto potrebbe cadere ferendo voi e gli altri utenti della strada.

- Montare il sostegno sulla bicicletta in modo tale da avere il lucchetto collocato sopra di esso e non sotto.
- Non montare il supporto sui fori di montaggio del portabottiglie.

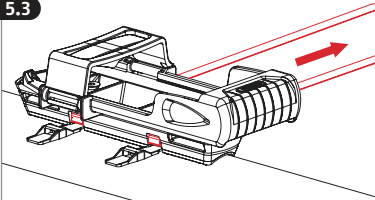
5.1



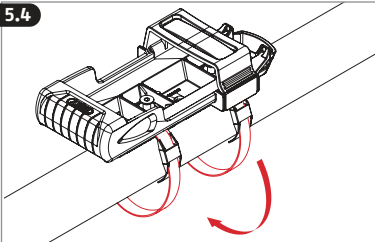
5.2

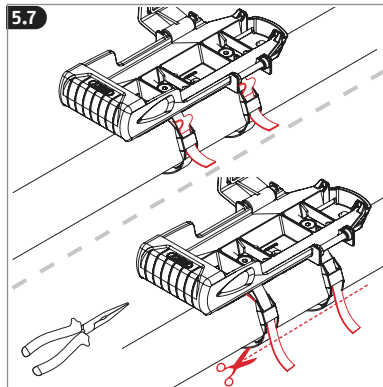
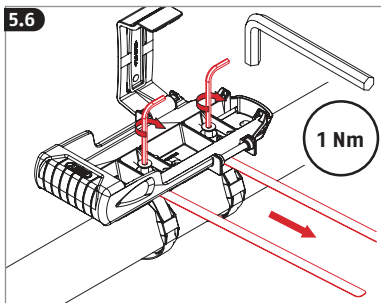
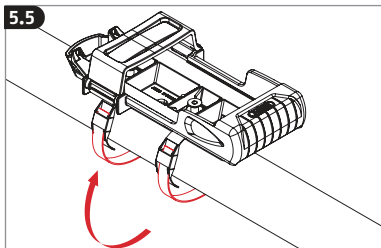


5.3

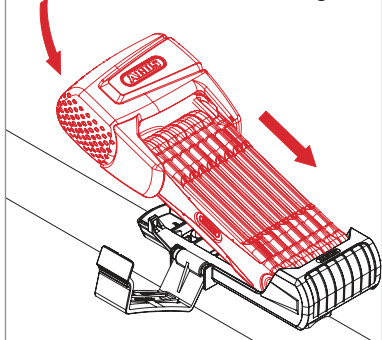


5.4

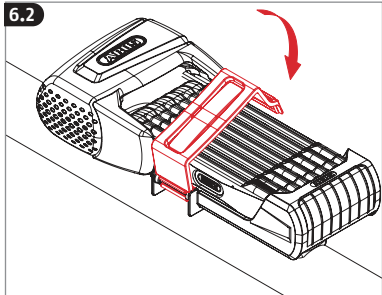




6.1 Inserire il lucchetto nel sostegno



6.2

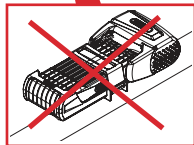
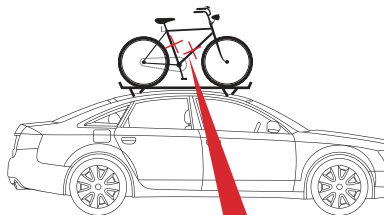


**Avverti-
mento**

**Pericolo di morte per caduta
durante il trasporto in un'
automobile o in un rimorchio**

Se il lucchetto è nel supporto quando si trasporta la bicicletta in un'automobile o in un rimorchio, può cadere e ferire o uccidere altri utenti della strada

- Rimuovere sempre il lucchetto dal supporto di fissaggio durante il trasporto.



Dati tecnici

Trasmissione irradiata	< 10 mW
Frequenza radio	2,402 GHz - 2,480 GHz
Peso	ca. 2300 g
Tensione nominale della batteria	3,6 V
Capacità della batteria	850 mAh

Dichiarazione di conformità

ABUS August Bremicker Söhne KG dichiara che il sistema radio Bordo 6500A è conforme alle direttive 2014/53/UE e 2011/65/UE. Il testo completo della dichiarazione di conformità UE è disponibile al seguente indirizzo Internet: docs.abus.com

Smaltimento

È responsabilità dell'utente rimuovere tutti i dati personali salvati nel dispositivo prima del suo smaltimento.

Questo prodotto contiene materie prime preziose. Al termine della sua vita utile, smaltire il prodotto secondo le disposizioni di legge vigenti.

Apparecchi elettrici, batterie ricaricabili e pile non devono essere smaltiti con i rifiuti domestici. Lo smaltimento deve essere effettuato in conformità alla direttiva 2012/19/UE sui rifiuti di apparecchiature elettriche ed elettroniche (RAEE) o alla direttiva 2006/66/CE su pile e accumulatori, nuovi o esausti.

Smaltire l'imballaggio differenziando le

sue componenti. Carta e cartone nella carta, pellicole e parti in plastica nella plastica.

In caso di domande contattare l'autorità locale responsabile per lo smaltimento. Le informazioni sui punti di raccolta per i vostri vecchi apparecchi possono essere ottenute, per esempio, dalle amministrazioni comunali o cittadine, dalle aziende locali di smaltimento dei rifiuti o dal vostro rivenditore specializzato.

Garanzia

I prodotti ABUS sono progettati con la massima cura, costruiti e collaudati in conformità alle direttive vigenti in materia. La garanzia copre esclusivamente gli inconvenienti derivanti da difetti di materiale o di fabbricazione. Nel caso in cui sia comprovato un difetto di materiale o di fabbricazione il prodotto verrà riparato o sostituito a discrezione del garante. La garanzia di qualità termina in questi casi alla scadenza del periodo originario di garanzia. Si escludono espressamente ulteriori pretese.

ABUS non è responsabile per difetti o danni causati da fattori esterni (ad esempio trasporto, uso forzato), da un utilizzo non appropriato, dal normale logoramento o dalla mancata osservanza delle presenti istruzioni. Qualora si faccia

valere una pretesa di garanzia, allegare al prodotto d'acquisto originale contenente la data d'acquisto, e una breve descrizione scritta del difetto.

Testi di licenza

Il marchio e i loghi Bluetooth® sono marchi registrati di Bluetooth SIG, Inc. e sono utilizzati da ABUS August Bremicker Söhne KG su licenza. Altri marchi e nomi commerciali appartengono ai rispettivi proprietari.

Apple e il logo Apple sono marchi di Apple Inc. registrati negli Stati Uniti e in altri paesi e territori. App Store è un marchio di servizio di Apple Inc.

Google Play e il logo Google Play sono marchi di Google LLC.

Ci riserviamo il diritto di apportare modifiche tecniche. Per errori e refusi di stampa non ci si assume alcuna responsabilità.



(ES) Gracias por comprar este producto de ABUS!

Lea estas instrucciones con atención antes del montaje y de la puesta en funcionamiento. Guarde las instrucciones y enseñe a todos los usuarios cómo manejarlo.

El contenido de este manual de instrucciones y montaje está actualizado en el momento de la impresión. Debido a las actualizaciones y el constante desarrollo, es posible que el manual impreso se encuentre desactualizado en el momento de la puesta en servicio del producto. Por tanto, visite nuestra página web **www.abus.com** e introduzca „6500A Bordo One“ en el buscador. En la lista de productos, dentro de la pestaña „Descargas“, encontrará la versión más actualizada y completa del manual de instrucciones y montaje.

Advertencias y avisos de seguridad

Lea atentamente estos avisos de seguridad y téngalos en cuenta en todo momento. El incumplimiento podría provocar un incendio y/o causar daños personales y materiales.

Símbolo	Texto	Observación
	Advertencia	Aviso de seguridad sobre los riesgos de lesión o peligros para la salud. El incumplimiento podría provocar la muerte o lesiones graves.
	Precaución	Aviso de seguridad sobre los riesgos de lesión o peligros para la salud. El incumplimiento podría conducir a lesiones.
	Atención	Advertencia sobre posibles daños en el aparato. El incumplimiento puede dar lugar a daños materiales o fallos de funcionamiento.



Advertencia

- Este producto contiene una batería de iones de litio. Las pilas instaladas permanentemente solo pueden ser sustituidas o retiradas por personal cualificado.
- No cargue ni utilice el producto en entornos con riesgo de explosión, p. ej., a causa de líquidos, gases o polvos inflamables. No queme nunca el producto. La batería puede explotar si se expone al fuego. Además, emite sustancias nocivas en caso de calentamiento.
- Para la carga, utilice únicamente el cable USB suministrado en combinación con un cargador adecuado (fuente de alimentación de 5 V CC, corriente mínima de 500 mA). Vigile el antirrobo en todo momento durante la carga!
- No almacene ni utilice el producto en espacios cuyas temperaturas no superen los -20 °C o sean superiores a +40 °C. El producto no debe permanecer expuesto a la luz del sol durante un periodo de tiempo prolongado!
- Mantenga el material de embalaje lejos de los niños: ¡Peligro de asfixia!



Precaución

- Una batería defectuosa puede irritar las vías respiratorias, la piel y los ojos. En este caso, lave inmediatamente la zona afectada con agua y busque atención médica. El líquido que contiene la batería es inflamable!



Atención

- La batería solo debe cargarse si la carcasa del antirrobo se encuentra en perfecto estado. No cargue la batería si el antirrobo presenta daños visibles, p. ej., grietas o agujeros!
- No intente bajo ningún concepto abrir el producto y extraer la batería. Podrían producirse daños (expulsión de gases de la batería, cortocircuito, etc.)
- No utilice limpiadores a alta presión (clase IP 44) ni detergentes agresivos para limpiar el antirrobo.
- Compruebe al menos una vez al año si el antirrobo se encuentra en buen estado. El antirrobo no debe volver a utilizarse si presenta daños visibles, p. ej., grietas o agujeros.
- El producto solo puede utilizarse para el fin previsto. Queda prohibida cualquier modificación del producto.

1. Puesta en marcha y carga de la batería

El antirrobo se suministra en modo transporte (La varilla solo está encajada en el antirrobo, no bloqueada).

Para poder utilizar el antirrobo, es preciso cargar la batería completamente y primero hay que instala la app ABUS One:

- Descargue la app ABUS One (códigos QR para la descarga, véase página 2) y inicie la app.
- Escanee el código QR de la keycard incluida con el producto utilizando la aplicación ABUS One.
- Lea el tutorial „Cómo funciona“ en la aplicación y siga las instrucciones de la aplicación.
- **¡Mantenga la Keycard ABUS guardada en un lugar seguro en todo momento, también después de la programación!** No entregue la tarjeta a otra persona. ABUS no puede sustituir una tarjeta en caso de pérdida.

Para el funcionamiento electrónico del antirrobo, la función de Bluetooth® y el acceso a la ubicación del smartphone deben estar activos. Requiere una actualización de la conexión a Internet y no puede estar en modo avión. De forma alternativa al smartphone, el antirrobo también puede manejarse con el mando

SmartX RC (→ Instrucciones ABUS SmartX RC).

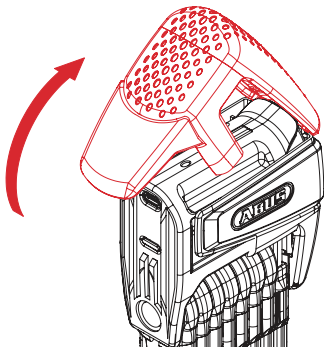
Para garantizar un funcionamiento correcto, recomendamos explícitamente realizar las actualizaciones de la aplicación y las actualizaciones de software y firmware de los componentes regularmente. Recibirá avisos en la aplicación al respecto. Además, puede realizar la actualización también en los ajustes de los componentes.

1.1

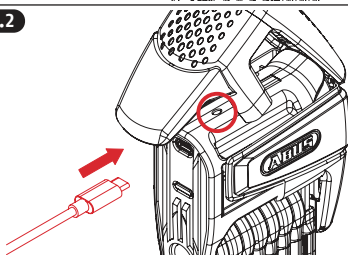


Atención

Levante siempre la tapa con la mano sin usar herramientas para no dañar la toma de carga.



1.2



Si no suena un tono de confirmación al insertar el cable de carga, compruebe la conexión entre el cable y el antirrobo.

LED de la cerradura (→ círculo rojo): durante la carga, se ilumina en blanco (iluminado); al alcanzar el 100 %, se ilumina en verde.

Cargue la batería al 100 % (tras la instalación satisfactoria, puede consultar el nivel de carga de la batería en la app); a continuación, el antirrobo estará listo para su uso.

Cargue su antirrobo cuando la app se lo indique.

Cargue la batería incluso antes de un período prolongado de inactividad de la cerradura (por ejemplo, durante una pausa en invierno).

Evite dejar la cerradura completamente descargada durante un periodo de tiempo prolongado, ya que esto dañará la batería (descarga profunda).

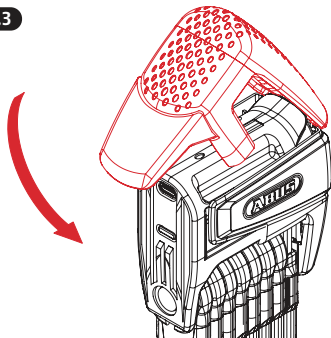
Con la batería vacía, el antirrobo cerrado sigue garantizando seguridad mecánica, pero no lo puede abrir.

Si la batería se descargara completamente y el antirrobo estuviera cerrado en la bicicleta, puede conectar una batería externa mediante un cable USB para proporcionar al antirrobo la energía

suficiente para abrirlo.

Cargue la batería completamente una vez abierto el antirrobo.

1.3



Atención

Apriete de nuevo la tapa una vez finalizada la carga!

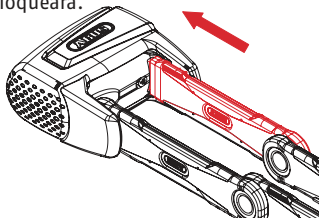
La tapa es hermética y protege el sistema electrónico de la penetración de humedad y suciedad.

2. Cierre del antirrobo

1. Deslizar la varilla completamente al interior del cuerpo del antirrobo.
2. El antirrobo se bloquea automáticamente y se produce una confirmación mediante tono y el LED se ilumina en verde 1 vez. Tras un retardo de unos 10 segundos, el antirrobo se encuentra en **modo de vigilancia**.

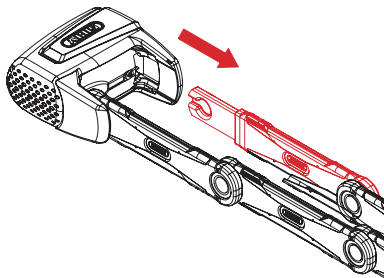
Este retardo sirve para poder colocar la bicicleta de tal modo que el antirrobo no pueda moverse involuntariamente después.

3. En caso de que el antirrobo no se bloquee, suena un tono de advertencia y el LED parpadea en amarillo. Tras 3 intentos de desbloqueo fallidos, el antirrobo permanecerá bloqueado. Compruebe si la abertura para la varilla está libre de polvo. No inserte la varilla a la fuerza. De lo contrario, el antirrobo se bloqueará.



3. Apertura del antirrobo

1. Smartphone autorizado con SmartX App funcional, Bluetooth® y acceso a la ubicación activados, o mando autorizado dentro del alcance (aprox. 2-5 m).
2. Mueva el antirrobo para desbloquearlo. El desbloqueo se confirma con un tono. El LED parpadea aprox. 10 segundos en blanco mientras la varilla esté insertada.
3. Para abrir el antirrobo, tire de la varilla durante estos 10 segundos. De lo contrario, el antirrobo volverá a bloquearse y la vigilancia volverá a estar activa.



4. Activación de la alarma

Si se detecta movimiento en el antirrobo bloqueado (**modo de vigilancia**) sin que haya un smartphone o un mando autorizados dentro del alcance, sonará una alarma previa tras un retardo de aprox. 4 segundos.

El retardo sirve para encontrar smartphones o mandos autorizados.

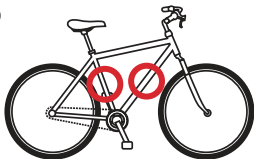
Si, posteriormente, se detectan movimientos más fuertes, se dispara la alarma principal (15 segundos de duración) y el LED se ilumina en rojo.

Si tiene lugar un nuevo movimiento, el proceso comienza otra vez.

La alarma finaliza a los 15 segundos y sin ningún movimiento, o manualmente con un smartphone o mando autorizados.

5. Montaje del soporte ABUS

Elija un punto adecuado de su bicicleta para montar el soporte.



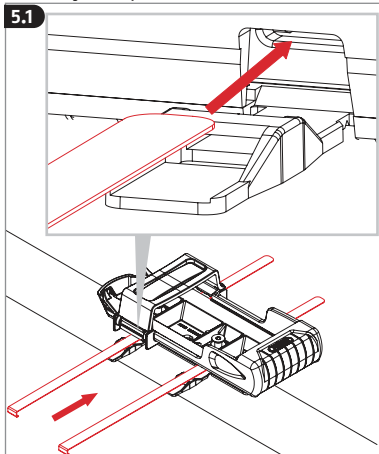
Precaución

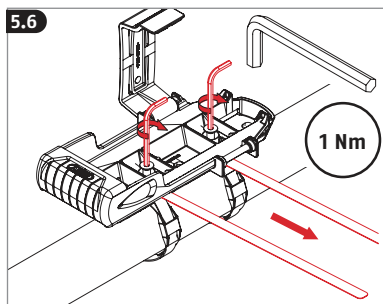
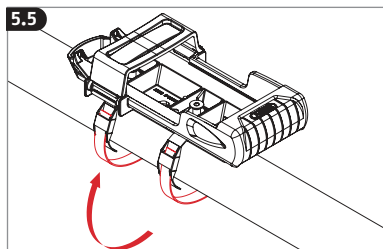
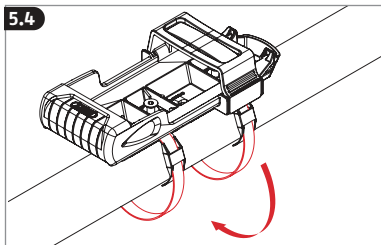
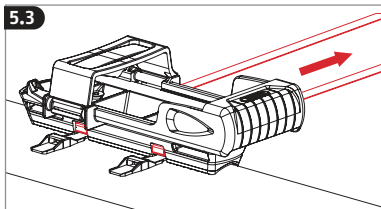
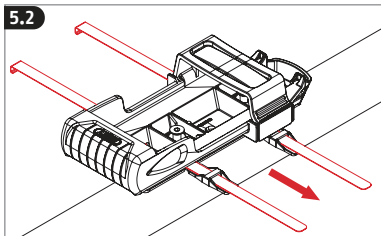
Peligro de lesión por caída del soporte en montaje boca abajo

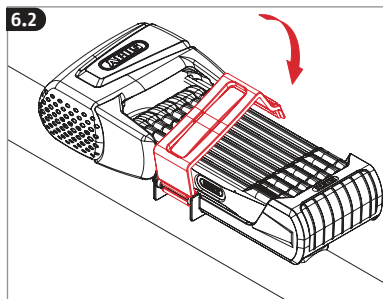
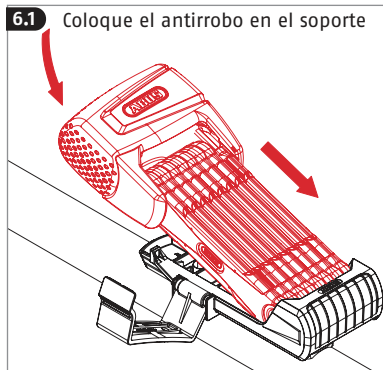
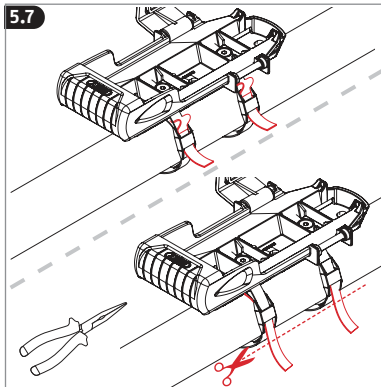
No está permitido el montaje boca abajo. El antirrobo podría caerse y producirle lesiones a usted o a otras personas.

- Monte el soporte en la bicicleta de manera que el antirrobo se encuentre por encima y no por debajo del soporte.
- No monte el soporte en los agujeros de montaje del portabotellas.

5.1







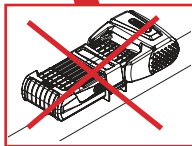
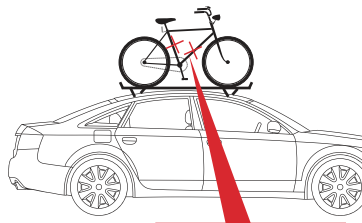


Advertencia

Peligro de vida por caídas durante el transporte en su coche o remolque

Si el antirrobo está en el soporte cuando se transporta la bicicleta con un coche o un remolque, puede caerse y herir o matar a otros usuarios de la carretera.

- Siempre retire el antirrobo del soporte durante el transporte.



Datos técnicos

Potencia de emisión	< 10 mW
Frecuencia de radio	2,402 GHz - 2,480 GHz
Peso	aprox. 2300 g
Tensión nominal de la batería	3,6 V
Capacidad de la batería	850 mAh

Declaración de conformidad

ABUS August Bremicker Söhne KG declara por la presente que el sistema de radio-comunicación tipo Bordo 6500A cumple con las Directivas 2014/53/UE y 2011/65/UE. El texto completo de la declaración de conformidad CE está disponible en la siguiente dirección de Internet: docs.abus.com

Eliminación

Es su responsabilidad eliminar todos los datos de carácter personal almacenados antes de desechar el producto.

Este producto contiene materias primas valiosas. Al finalizar la vida útil del producto, deséchelo cumpliendo lo establecido por la ley.

Los aparatos eléctricos, las pilas recargables y las baterías no deben eliminarse con la basura doméstica. La eliminación debe realizarse de acuerdo con la Directiva 2012/19/UE sobre residuos de aparatos eléctricos y electrónicos (RAEE), o la Directiva 2006/66/CE relativa a las pilas y

acumuladores y a los residuos de pilas y acumuladores.

Deseche el embalaje en el contenedor correspondiente. Tire el cartón y el papel en el contenedor azul y los films y piezas de plástico en el contenedor amarillo.

Si tiene alguna duda, póngase en contacto con la autoridad local responsable de la eliminación. Puede obtener información sobre los puntos de recogida de aparatos viejos, por ejemplo, a través de la administración municipal o de la ciudad, de las empresas locales de eliminación de residuos o de su distribuidor especializado.

Garantía

Productos ABUS están diseñados y producidos con gran cuidado y comprobado atendiendo a las disposiciones vigentes. La garantía cubrirá exclusivamente los defectos que estén originados por errores en los materiales o en la fabricación. En caso de que se pueda demostrar un error en los materiales o la fabricación, ABUS decidirá si reparar o reemplazar el producto. La garantía finalizará en dichos caso con la finalización del tiempo de vigencia original de la garantía. Quedan excluidas expresamente las reclamaciones que vayan más allá de lo indicado.

ABUS no se hace responsable por defectos y daños ocasionados por influencias externas (p. ej., el transporte, uso de la fuerza), manejo incorrecto, desgaste normal y la inobservancia del presente manual. Al efectuar una reclamación de garantía se deberá adjuntar al producto en cuestión la facture de compra con la fecha de compra y una descripción breve por escrito del fallo.

Textos de licencia

La marca y los logotipos de Bluetooth® son marcas registradas de Bluetooth SIG, Inc. y son utilizados por ABUS August Bremicker Söhne KG bajo licencia. El resto de marcas y nombres comerciales pertenecen a sus respectivos propietarios.

Apple y el logotipo de Apple son marcas comerciales de Apple Inc. registradas en Estados Unidos y otros países y territorios. App Store es una marca de servicio de Apple Inc.

Google Play y el logotipo de Google Play son marcas comerciales de Google LLC.

Sujeto a modificaciones técnicas. No se aceptan responsabilidades por equivocaciones o errores de imprenta.

DK Tak, fordi du har besluttet dig for dette produkt fra ABUS!

Læs denne vejledning grundigt før montering og ibrugtagning. Opbevar vejledningen og instruer hver bruger om betjeningen.

Indholdet i denne monterings- og brugsvejledning svarer til den aktuelle version på tidspunktet for trykningen. På grund af opdateringer og videreudviklinger kan den trykte vejledning muligvis være forældet på tidspunktet for installationen af produktet. Besøg derfor vores hjemmeside **www.abus.com**, og indtast „6500A Bordo One“ i søgefeltet. På produktsiden under fanen „Downloads“ finder du altid den aktuelle og komplette version af monterings- og brugsvejledningen.

Sikkerhedshenvisninger

Læs disse sikkerhedshenvisninger, og følg dem. Manglende overholdelse kan føre til brand og / eller person- og tingskader!

Symbol	Signalord	Bemærkning
	Advarsel	Sikkerhedshenvisning vedr. farer for kvæstelser eller for dit helbred. Manglende overholdelse kan føre til død eller alvorlig personskader.
	Forsigtig	Sikkerhedshenvisning vedr. farer for kvæstelser eller for dit helbred. Manglende overholdelse kan føre til personskader.
	Opmærksomhed	Sikkerhedshenvisninger vedr. mulige skader på udstyret. Manglende overholdelse kan føre til materielle skader eller funktionsfejl.



Advarsel

- Dette produkt indeholder et indbygget litium-ion-batteri. Indbyggede batterier må kun udskiftes eller udtages af fagpersonale.
- Oplad og benyt ikke produktet i omgivelser, hvor der er eksplosionsfare, fx på grund af brændbare væsker, gasser eller støv. Brænd aldrig produktet! Batteriet kan eksplodere i ilden. Derudover opstår der giftige stoffer.
- Anvend kun det medfølgende USB-kabel til opladning i forbindelse med et egnet ladeapparat (strømforsyning 5 V DC, ladestrøm mindst 500 mA)! Lad ikke låsen være uden opsyn under opladningen!
- Opbevar og benyt ikke produktet i områder, hvor temperaturen kan komme under -20°C eller over +40°C. Udsæt aldrig produktet for direkte sollys i længere tid!
- Hold emballagemateriale væk fra børn: risiko for kvælning!



Forsigtig

- Et beskadiget batteri kan forårsage irritation af luftvejene, huden og øjnene. Skyl i dette tilfælde straks det pågældende sted med vand, og opsøg en læge. Væsken i batteriet er brændbar!



Opmærksomhed

- Batteriet må kun oplades, når hus på selve låsen er ubeskadiget. Hvis selve låsen har synlige skader, fx revner eller huller, må batteriet ikke lades op!
- Forsøg aldrig selv at åbne produktet og fjerne batteriet. Der er fare for beskadigelse (afgassing af batteriet, kortslutning osv.)
- Anvend ikke en højtryksrenser (IP-kapslingsklasse 44) eller aggressive rengøringsmidler til rengøring af låsen.
- Kontroller mindst en gang om året låsen for skader. Hvis selve låsen har synlige skader, fx revner eller huller, må låsen ikke længere anvendes.
- Produktet må kun anvendes til det formål, det er beregnet til. Enhver ændring af produktet er forbudt.

1. Første idrifttagning og opladning af batteri

Ved udlevering af låsen er den i transporttilstand (Stangen har kun grebet fat i låsen, den er ikke låst).

For at du kan bruge låsen, skal batteriet først være helt opladet. Installer ABUS One appen:

- Download ABUS One-appen (QR-koder til download se side 2) og start appen.

- Scan QR-koden på det Keycard, der følger med produktet, med ABUS One appen.
- Læs vejledningen „Sådan fungerer det“ i appen og følg instruktionerne i appen.
- **Opbevar altid ABUS keycard på et sikkert sted, også efter indlæringen!** Keycard er beviset på, at du ejer din produkt. Giv ikke kortet videre til tredjemand. ABUS kan ikke erstatte et Keycard, hvis det mistes.

Til elektronisk drift af låsen skal Bluetooth®-funktionen og overførslen af placeringen være aktiveret på smartphonen. Med henblik på opdateringer skal smartphonen have en internetforbindelse og må ikke være i flytilstand. Alternativt til smartphonen kan låsen betjenes med håndsender ABUS SmartX RC (→ Vejledning ABUS SmartX RC).

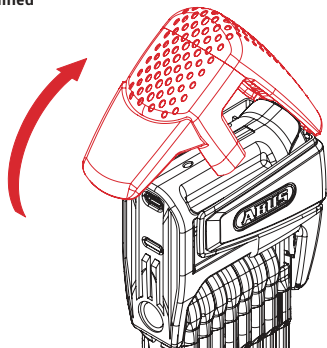
For at sikre korrekt funktion anbefaler vi på det kraftigste, at du opdaterer appen samt komponenternes software og firmware i tide. Du vil modtage oplysninger om dette i appen. Du kan også udføre den pågældende opdatering i komponenternes indstillinger.

1.1

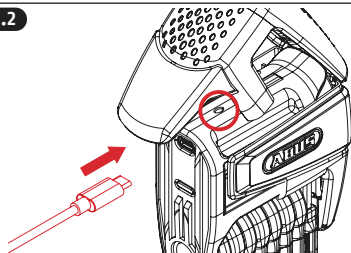


Opmærksomhed

Løft altid dækslet manuelt uden at bruge værktøj for at undgå at beskadige ladestikket.



1.2



Hvis der ikke lyder en bekræftelsestone, når ladekablet sættes i, skal du kontrollere forbindelsen mellem kabel og lås.

LED ved lås (→ rød cirkel): Under opladningen lyser den hvidt (lyser op); når 100 % er nået, lyser den grøn.

Oplad batteriet til 100 % (batteriets opladningsstatus kan vises i appen efter installation). Derefter er låsen klar til brug.

Oplad din lås, når appen opfordrer dig til det.

Oplad batteriet, selv inden en lang periode, hvor låsen ikke bruges (f.eks. Vinterpause).

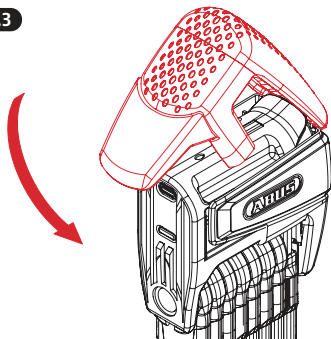
Undgå at lade låsen være helt afladet i længere tid, da det vil beskadige batteriet (dyb afladning).

Med et tomt batteri giver den låste lås stadig mekanisk sikkerhed; du kan dog ikke åbne den.

Hvis batteriet er helt afladet, og låsen er låst fast på cyklen, kan du tilslutte en ekstern powerbank ved hjælp af et USB-kabel og dermed etablere den nødvendige energiforsyning til at åbne låsen.

Oplad batteriet helt efter åbning af låsen.

1.3



Tryk dækslet på igen efter opladningen!

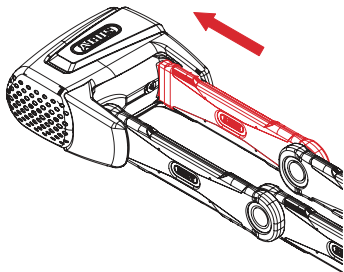
Dækslet har en tætningsfunktion og beskytter elektronikken mod indtrængning af fugt og snavs.

2. Lukning af låsen

1. Skub stangen helt ind i låsehuset.
2. Låsen låser automatisk, og der følger en bekræftelse via en kvitteringstone, og LED lyser 1x grønt. Efter en forsinkelse på ca. 10 sekunder er låsen i **overvågningsmodus**.

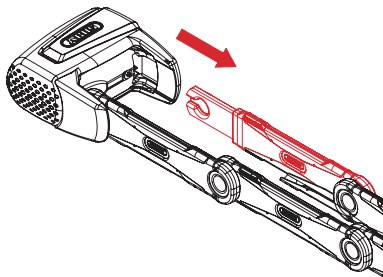
Forsinkelsen er beregnet til, at du kan parkere din cykel således, at låsen derefter ikke længere bevæger sig utilsigtet.

3. Hvis låsen ikke låser, lyder der en advarselstone, og LED'en blinker gult. Efter 3 mislykkede forsøg på låsning vil låsen fortsat være oplåst. Kontrollér, om der er støv i åbningen til stangen. Tryk ikke stangen ind med for stor kraft. Ellers blokerer låsen.



3. Åbning af låsen

1. Autoriseret smartphone med funktionsdygtig SmartX app, Bluetooth® og placeringstjenester aktiveret eller autoriseret håndsender inden for rækkevidde (ca. 2-5 m).
2. Bevæg låsen for at låse den op. Oplåsningen bekræftes med en kvitteringstone. LED'en blinker hvidt i ca. 10 sekunder, mens stangen er sat i.
3. Træk i stangen inden for de 10 sekunder for at åbne låsen. Ellers låser låsen igen, og overvågningen er igen aktiv.



4. Udløsning af alarmen

Hvis der registreres en bevægelse ved den låste lås (**overvågningsmodus**), uden at en autoriseret smartphone eller en autoriseret håndsender er inden for rækkevidde, lyder der en foralarm efter en forsinkelse på ca. 4 sekunder.

Forsinkelsen bruges til at finde autoriserede smartphones/håndsendere.

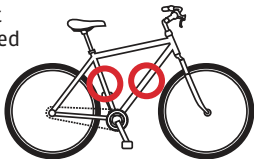
Hvis der derefter stadig registreres større bevægelser, udløses hovedalarmen (varighed 15 sekunder), og LED'en blinker rødt.

Ved fortsat bevægelse starter processen forfra.

Alarmen slutter efter ca. 15 sekunder og ingen yderligere bevægelse eller kan afsluttes manuelt via en autoriseret smartphone eller håndsender.

5. Montering af ABUS holderen

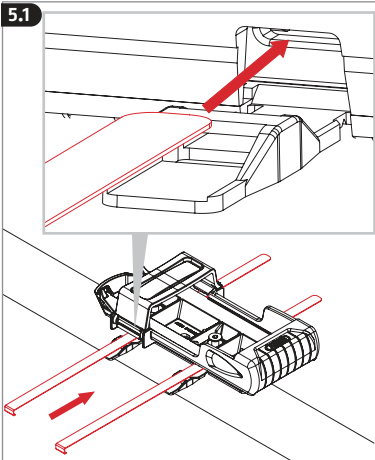
Vælg et egnet monteringssted på din cykel til holderen.

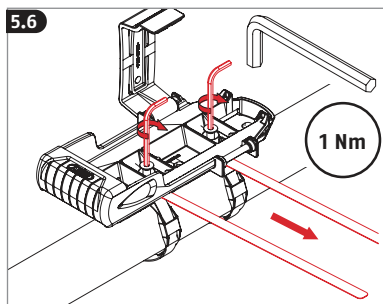
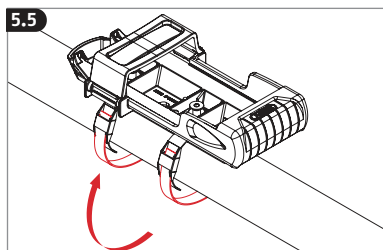
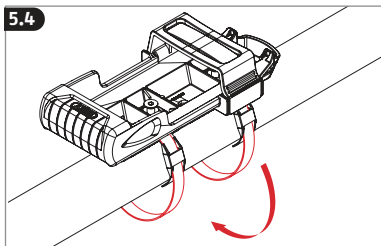
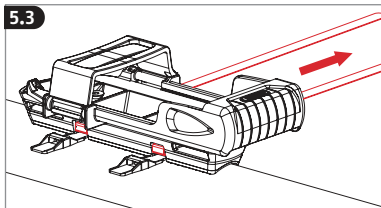
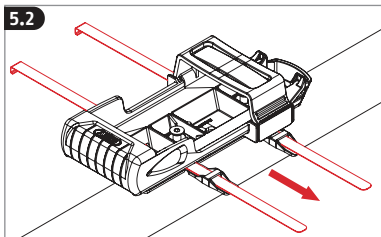


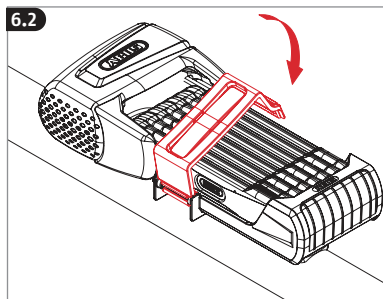
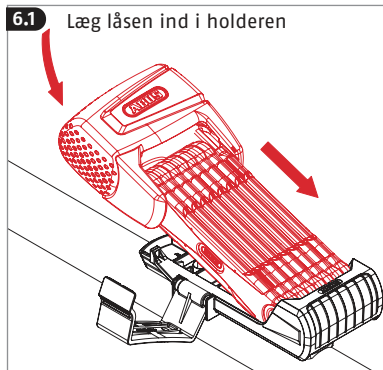
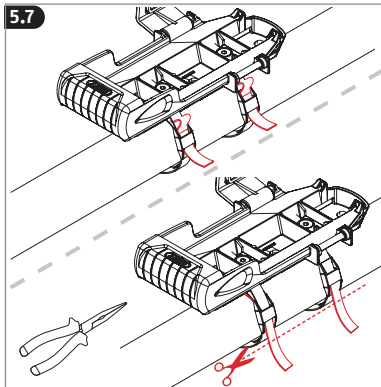
Fare for kvæstelser hvis holderen falder ud ved montering over hovedet

Montering over hovedet er ikke tilladt! Låsen kan falde ud og kan kvæste dig eller andre trafikanter.

- Montér holderen på cyklen, så låsen befinder sig over og ikke under holderen.
- Montér ikke holderen ved hjælp af monteringshullerne til flaskeholderen.







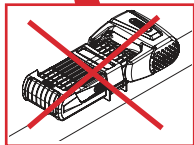
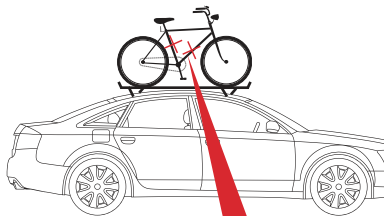


Advarsel

Livsfare fra at falde ud, når det transporteres i bil eller trailer

Hvis låsen er i holderen, når cyklen transporteres i bil eller trailer, kan den falde ud og skade andre trafikanter.

- Fjern altid låsen fra holderen under denne transport.



Tekniske data

Transmissionseffekt	< 10 mW
Radiofrekvens	2,402 GHz - 2,480 GHz
Vægt	ca. 2300 g
Nominel batterispænding	3,6 V
Batterikapacitet	850 mAh

Konformitetserklæring

Hermed erklærer ABUS August Bremicker Söhne KG, at det trådløse anlæg Bordo 6500A er i overensstemmelse med direktiverne 2014/53/EU og 2011/65/EU. EU-overensstemmelseserklæringens fulde tekst kan findes på følgende internet-adresse: docs.abus.com

Bortskaffelse

Det er dit eget ansvar at slette alle gemte personoplysninger, inden produktet bortskaffes.

Dette produkt indeholder værdifulde råstoffer. Bortskaf produktet iht. de gældende lovmæssige bestemmelser, når dets levetid er afsluttet.

Elektronisk udstyr og batterier må ikke bortskaffes sammen med husholdningsaffaldet. Bortskaffelsen skal ske iht. direktiv 2012/19/EU om affald af elektrisk og elektronisk udstyr (WEEE) eller iht. direktiv 2006/66/EF om batterier og akkumulatører og udtjente batterier og akkumulatører. Bortskaf emballagen sorteret efter type.

Aflevér pap og karton til papiraffald, folie og plast til genbrug.

Hvis du har spørgsmål, bedes du henvende dig til de kommunale myndigheder, der er ansvarlige for bortskaffelse. Du kan få oplysninger om indsamlingssteder til dit gamle udstyr hos f.eks. de lokale myndigheder, de lokale genbrugsstationer eller hos din forhandler.

Garanti

ABUS-produkter er udviklet og produceret med største grundighed og kontrolleret efter gældende forskrifter. Garantien omfatter udelukkende mangler, som skyldes materiale- eller produktionsfejl. Hvis der kan dokumenteres en materiale- eller produktionsfejl, reparerer eller erstattes produktet efter ABUS' skøn. Garantien ophører i disse tilfælde med udløbet af den oprindelige garantiperiode. Der kan ikke stilles yderligere krav. ABUS hæfter ikke for mangler eller skader, som er opstået som følge af udefrakommende påvirkninger (f.eks. transport, vold), ukorrekt anvendelse, normalt slid eller manglende overholdelse af denne vejledning. I tilfælde af garantikrav skal den originale kvittering med salgsdato og en kort skriftlig fejlbeskrivelse vedlægges det pågældende defekte produkt.

Bluetooth® -ordmærket og logoer er registrerede mærker tilhørende Bluetooth SIG, Inc. og bruges af ABUS August Breimicker Söhne KG på licens. Alle mærker og mærkenavne tilhører den pågældende ejer.

Apple og Apple-logoet er mærker tilhørende Apple Inc., som er registreret i USA og andre lande og regioner. App Store er et servicemærke tilhørende Apple Inc. Google Play og Google Play-logoet er mærker tilhørende Google LLC.

Der tages forbehold for tekniske ændringer. Vi hæfter ikke for trykfejl og andre fejl.



FR

Cet appareil
et ses piles
se recyclent

À DÉPOSER
EN MAGASIN

OU

À DÉPOSER
EN DÉCHÈTERIE

Points de collecte sur www.quefairedemesdechets.fr
Privilégiez la réparation ou le don de votre appareil !



FC



WEEE-Reg.-Nr. DE79663011



© ABUS 2025

ABUS August Bremicker Söhne KG

D 58292 Wetter | Germany.

Tel.: +49 (0) 23 35 63 40

www.abus.com | info@abus.de

UK-Importer: ABUS (UK) Ltd.

Unit 30, Portishead Bus. Park

Old Mill Road, Portishead

BS20 7BX, BRISTOL, UK

Tel.: +44 117 204 70 00

www.abus.com | info@abus-uk.com

T390765 | V2 | C25