

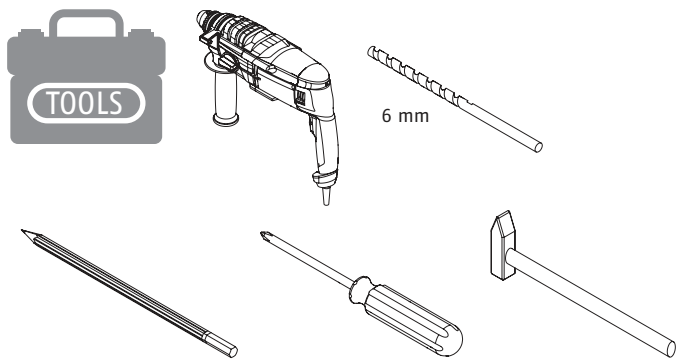
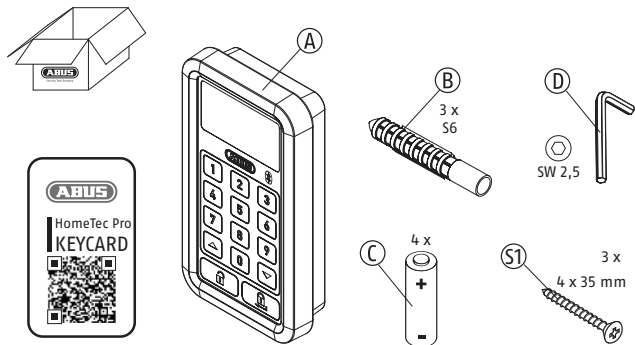
HomeTec Pro™ CFT3100



- DE Bluetooth®-Tastatur
- GB Bluetooth® keypad
- FR Clavier Bluetooth®
- NL Bluetooth®-codepaneel
- IT Tastiera Bluetooth®
- ES Teclado Bluetooth®



DE Bedienungsanleitung	3 - 10
GB Operating instructions	11 - 18
FR Instructions d'utilisation	19 - 26
NL Gebruikshandleiding	27 - 34
IT Istruzioni d'uso	35 - 42
ES Instrucciones de funcionamiento	43 - 50



DE) Vielen Dank, dass Sie sich für dieses ABUS Produkt entschieden haben!

Bitte lesen Sie diese Anleitung vor der Montage und Inbetriebnahme sorgfältig durch. Bewahren Sie die Anleitung auf und weisen Sie jeden Nutzer auf die Bedienung des Produktes hin.

Für die Erstinbetriebnahme Ihres HomeTec Pro Bluetooth®-Türschlossantriebs benötigen Sie ein Bluetooth®-fähiges Smartphone (Bluetooth® 4.0 LE und höher), aktuell supportete iOS- oder Android-Softwareversion und die kostenlose ABUS HomeTec Pro App für iOS oder Android.

Die Bedienung des Antriebs ist sowohl mit einem Smartphone (Bluetooth® und ABUS HomeTec Pro App) als auch mit dieser Tastatur und weiteren HomeTec Pro Komponenten möglich.

Die Tastatur dient als Alternative zur Smartphone-Nutzung.

Die Tastatur ist staub- und spritzwassergeschützt (IP54) und besitzt eine sehr hohe UV-Stabilität.

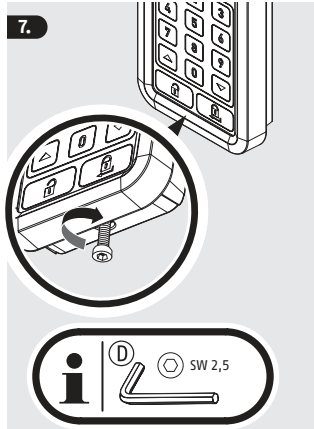
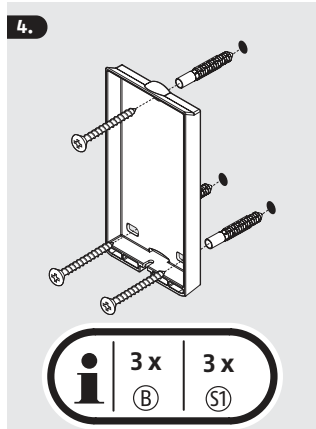
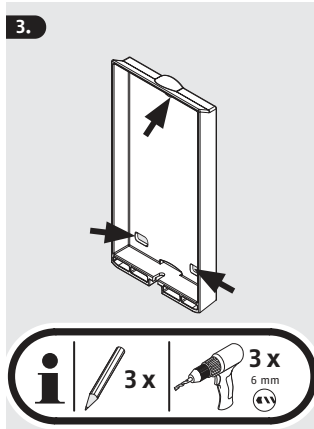
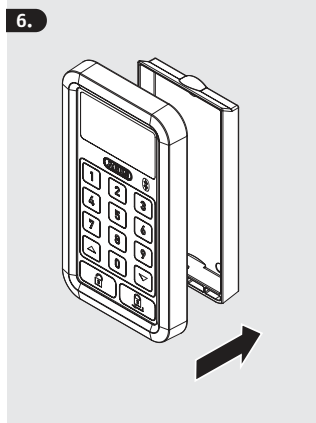
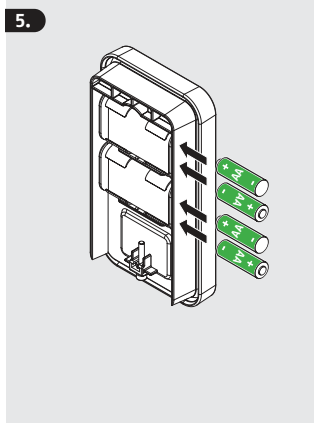
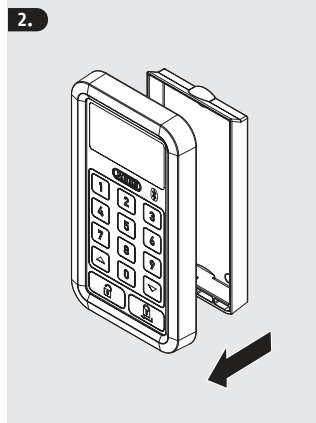
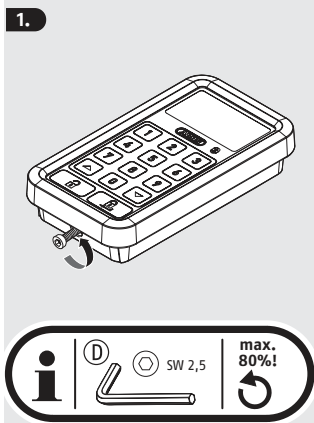
Der Inhalt dieser Bedienungsanleitung entspricht dem aktuellen Stand zur Zeit der Drucklegung. Aufgrund von Updates und Weiterentwicklungen kann die gedruckte Anleitung zum Zeitpunkt der Inbetriebnahme des Produktes eventuell veraltet sein.

Bitte besuchen Sie daher unsere Internetseite www.abus.com und geben Sie „**CF3100**“ in das Suchfeld ein. Auf der Produktseite finden Sie unter dem Reiter „**Downloads**“ stets die aktuelle und vollumfängliche Version der Bedienungsanleitung.

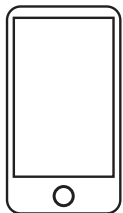
Montage der Tastatur

Wählen Sie einen geeigneten Montageort für die Tastatur außerhalb Ihrer Wohnung/Ihres Hauses aus, der nahe an der zu bedienenden Tür liegt und von allen Benutzern unterschiedlicher Körpergröße gut erreichbar ist. Testen Sie vor der Montage die Funkverbindung zu Ihrem Antrieb.

Aufgrund der sehr unterschiedlichen Gegebenheiten von Außenwänden sollte die Montage entsprechend angepasst und fachgerecht ausgeführt werden. Je nach Untergrund können Sie die Tastatur zusätzlich zum Schrauben auch z.B. mit Silikon verkleben.



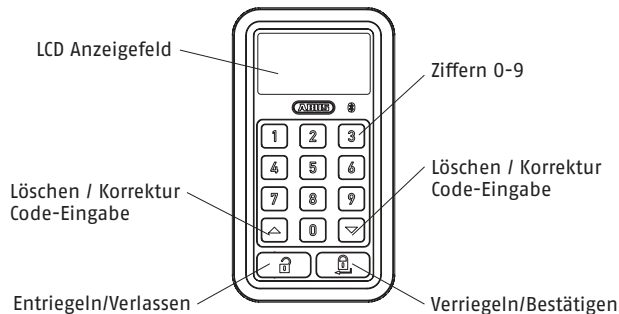
HomeTec Pro App



- Laden Sie die ABUS HomeTec Pro App herunter und aktivieren Sie Bluetooth® an Ihrem Smartphone.
- Starten Sie die App und folgen Sie den Anweisungen in der App.
- Achten Sie auf die Zuordnung der verschiedenen Keycards zu den Produkten und scannen Sie immer die zugehörige Keycard.
- Zum Einlernen der Tastatur starten Sie mit dem Button „HomeTec Pro / Komponente hinzufügen“.
- **Bewahren Sie die ABUS Keycard(s) unbedingt auch nach dem Einlernvorgang an einem sicheren Ort auf!** Sie benötigen die Keycard für Software-Updates, bei Verlust des Smartphones sowie als Eigentumsnachweis bei Gewährleistungsansprüchen und Reparatur. Geben Sie die Keycard nicht an Dritte weiter.

Um eine einwandfreie Funktion zu gewährleisten empfehlen wir ausdrücklich, Updates der App sowie Soft- und Firmwareaktualisierungen der HomeTec Pro Komponenten zeitnah durchzuführen. Sie erhalten hierüber Hinweise in der App. Außerdem können sie das jeweilige Update in den Einstellungen der Komponenten ausführen.

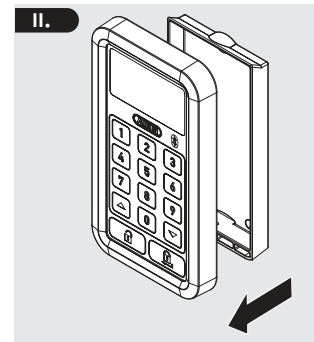
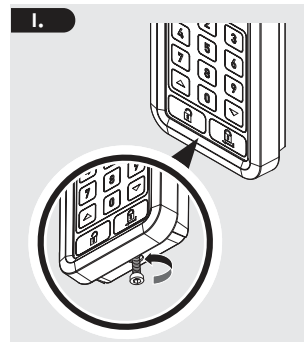
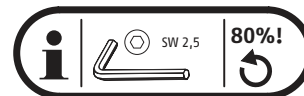
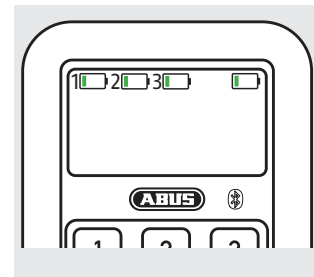
Bedientasten der Tastatur



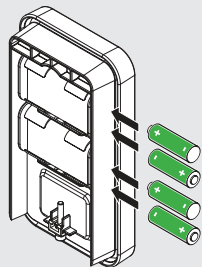
Nach ca. 20 Sekunden ohne Eingabe erlischt die Displaybeleuchtung. Zum Wecken der Tastatur klopfen Sie einmal kräftig mit der Hand mittig auf das Display.

Batteriewechsel

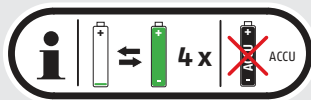
Anzeige 1, 2, 3 = Antrieb 1, 2, 3
Anzeige rechts = Tastatur



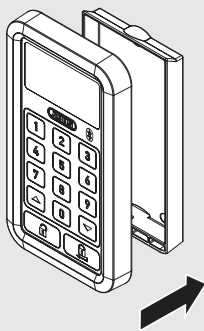
III.



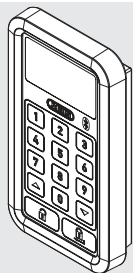
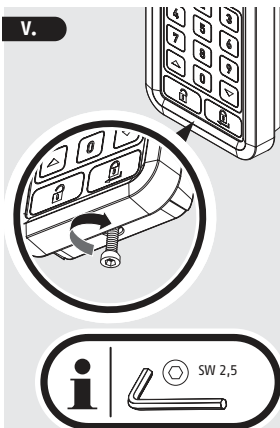
Ersetzen Sie stets alle Batterien!
Entnehmen Sie zuerst die vier
Batterien und setzen Sie dann
die vier neuen Batterien ein.



IV.



V.



Kein Reinigungsmittel und kein
Microfasertuch verwenden!



Technische Daten

Abmessungen	142 x 78 x 29 mm
Gewicht (ohne Batterie)	147 Gramm
Batterietyp	4 * LR6 1,5 V Alkaline
Betriebstemperaturbereich	-10°C bis +55°C
Funkfrequenz	2,402 GHz - 2,480 GHz
abgestrahlte maximale Sendeleistung	< 10dBm eirp
Verschlüsselung	AES-128-Bit

Rechtliche Hinweise

Batteriehinweise

- Dieses Produkt enthält vier LR6 1,5 V Alkaline Batterien.
- Batterien dürfen nicht in die Hände von Kindern gelangen. Kinder können Batterien in den Mund nehmen und verschlucken. Dies kann zu ernsthaften Gesundheitsschäden führen. Suchen Sie in einem solchen Fall sofort einen Arzt auf!
- Batterien müssen in der richtigen Polarität (+ und -) eingelegt werden.
- Leere Batterien müssen umgehend entnommen oder ersetzt werden.
- Ungleiche Batterietypen oder neue und gebrauchte Batterien dürfen nicht zusammen verwendet werden.
- Die Anschlussklemmen dürfen nicht kurzgeschlossen werden.
- Verätzungsgefahr bei Kontakt mit ausgelaufenen oder beschädigten Batterien! Benutzen Sie in diesem Fall geeignete Schutzhandschuhe und reinigen Sie das Batteriefach mit einem trockenen Tuch.
- Batterien dürfen nicht zerlegt, angestochen, beschädigt, kurzgeschlossen, erhitzt, aufgeladen oder ins offene Feuer geworfen werden (Explosionsgefahr!).
- Lagern und benutzen Sie das Produkt nicht in Bereichen, in denen die Temperatur 0°C unterschreiten oder +40°C überschreiten kann. Setzen Sie das Produkt nicht für längere Zeit direkter Sonneneinstrahlung aus!

Konformitätserklärung

Hiermit erklärt ABUS August Bremicker Söhne KG, dass der Funkanlagentyp HomeTec Pro den Richtlinien 2014/53/EU und 2011/65/EU entspricht. Der vollständige Text der EU-Konformitätserklärung ist unter der folgenden Internetadresse verfügbar: docs.abus.com

Entsorgung

Es unterliegt Ihrer eigenen Verantwortung, vor dem Entsorgen des Produktes sämtliche gespeicherte personenbezogene Daten zu löschen. Dieses Produkt enthält wertvolle Rohstoffe. Entsorgen Sie das Produkt am

Ende seiner Lebensdauer gemäß den geltenden gesetzlichen Bestimmungen. Elektrogeräte, Akkus und Batterien dürfen nicht über den Hausmüll entsorgt werden. Die Entsorgung muss gemäß Richtlinie 2012/19/EU über Elektro- und Elektronik-Altgeräte (WEEE) bzw. gemäß Richtlinie 2006/66/EG über Batterien und Akkumulatoren sowie Altbatterien und Alttakkumulatoren erfolgen. Batterien müssen vor der Entsorgung aus den Elektrogeräten entfernt und separat der Entsorgung zugeführt werden. Entsorgen Sie die Verpackung sortenrein. Geben Sie Pappe und Karton zum Altpapier, Folien und Kunststoffteile in die Wertstoff-Sammlung. Bitte wenden Sie sich bei Rückfragen an die für die Entsorgung zuständige kommunale Behörde. Informationen zu Rücknahmestellen für Ihre Altgeräte erhalten Sie z.B. bei der örtlichen Gemeinde- bzw. Stadtverwaltung, den örtlichen Entsorgungsunternehmen oder bei Ihrem Fachhändler.



WEEE-Reg.-Nr. DE79663011

Gewährleistung

ABUS Produkte sind mit größter Sorgfalt konzipiert, hergestellt und nach geltenden Vorschriften geprüft. Die Gewährleistung erstreckt sich ausschließlich auf Mängel, die auf Material- oder Herstellungsfehler zurückzuführen sind. Falls nachweislich ein Material- oder Herstellungsfehler vorliegt, wird der Türschlossantrieb nach Ermessen von ABUS repariert oder ersetzt. Die Gewährleistung endet in diesen Fällen mit dem Ablauf der ursprünglichen Gewährleistungslaufzeit. Weitergehende Ansprüche sind ausdrücklich ausgeschlossen.

ABUS haftet nicht für Mängel und Schäden, die durch äußere Einwirkungen (z.B. Transport, Gewalteinwirkung), unsachgemäße Bedienung, normalen Verschleiß und Nichtbeachtung dieser Anleitung entstanden sind. Von der Gewährleistung ausgeschlossen sind mitgelieferte Batterien. Bei Geltendmachung eines Gewährleistungsanspruchs ist dem zu beistehenden Produkt der originale Kaufbeleg mit Kaufdatum und eine kurze schriftliche Fehlerbeschreibung beizufügen.

Lizenztex

Die Bluetooth®-Wortmarke und -Logos sind eingetragene Warenzeichen der Bluetooth SIG, Inc. und werden von der ABUS August Bremicker Söhne KG unter Lizenz verwendet. Andere Marken und Markennamen sind die der jeweiligen Eigentümer.

Apple und das Apple-Logo sind Marken von Apple Inc., eingetragen in den USA und anderen Ländern und Regionen. App Store ist eine Servicemarke von Apple Inc.

Google Play und das Google Play-Logo sind Marken von Google LLC.

Technische Änderungen vorbehalten. Für Druckfehler und Irrtümer keine Haftung.

Ⓞ Thank you for choosing this ABUS product!

Please read this guide carefully before installation and use. Keep these instructions and provide all users with instruction on how to use it.

To set up your HomeTec Pro Bluetooth® door lock drive for the first time, you will need a Bluetooth®-enabled smartphone (Bluetooth® 4.0 LE or higher), a currently supported iOS or Android software version and the free ABUS HomeTec Pro app for iOS or Android.

The drive can be operated with either a smartphone (Bluetooth® and the ABUS HomeTec Pro app) or with this keypad and the other HomeTec Pro components.

The keypad serves as an alternative to using a smartphone.

The keypad is dust-proof and splash-proof (IP54 rating) with extremely high UV resistance.

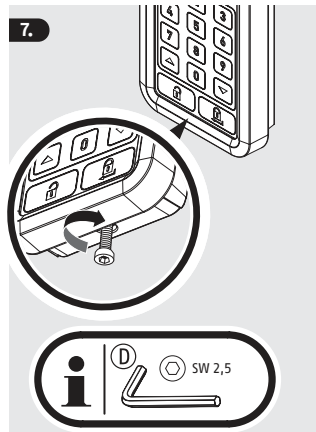
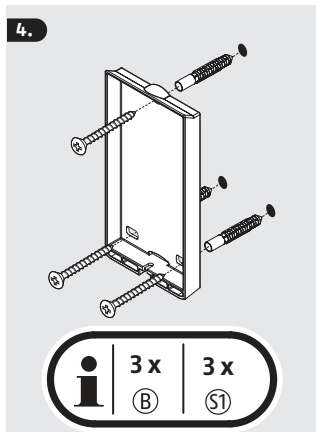
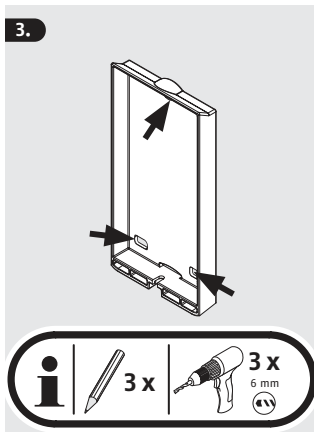
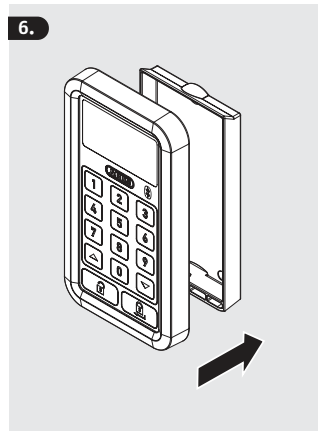
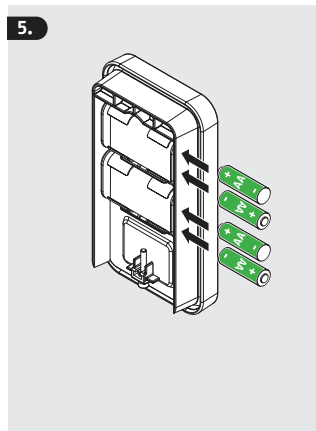
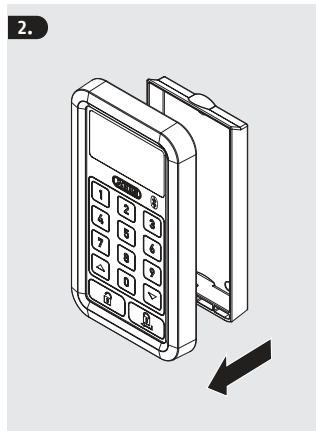
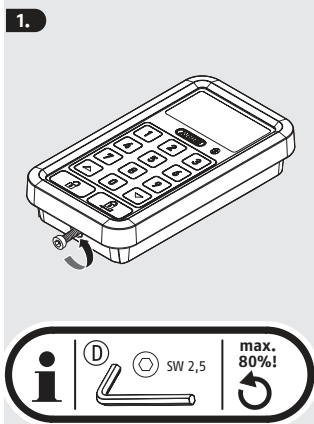
The contents of this installation and operating manual reflect the current status at the time of printing. The printed manual may be outdated at the time of the product's entry into service due to updates and further developments.

We therefore ask you to visit our website www.abus.com and enter „**CT3100**“ into the search bar. You'll always find the current and complete version of the installation and operating instructions on the product page under the „**Downloads**“ column.

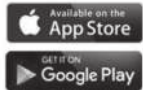
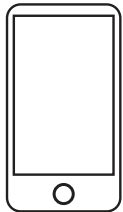
Installation instructions

Select a suitable place to install the keypad. This should be outside your home close to the door it controls and be easily accessible to all users regardless of their height. Test the radio connection to your drive before installation.

Installation should be carried out professionally and adapted to suit the widely differing characteristics of external walls. Depending on the surface in question, the keypad may also be affixed with an adhesive such as silicone in addition to screws.



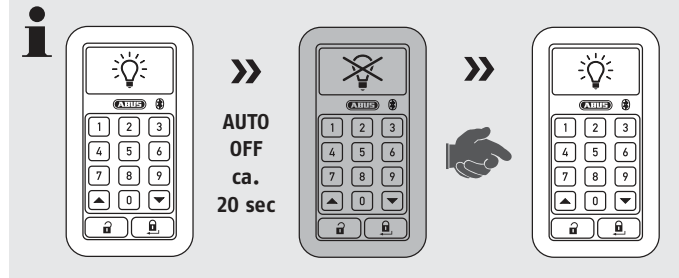
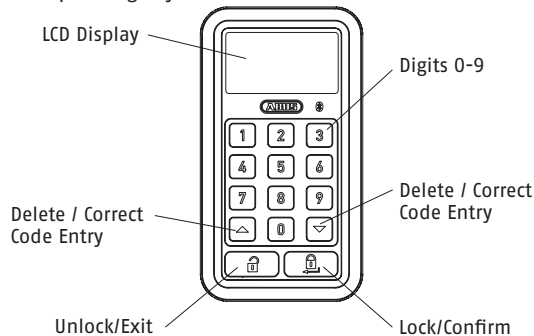
HomeTec Pro App



- Download the ABUS HomeTec Pro app and enable Bluetooth® on your smartphone.
- Start the app and follow the instructions in the app.
- Pay attention to the assignment of the different Keycards to the products, and always scan the correct Keycard.
- To program the keypad, start by pressing the button "Add HomeTec Pro/ component".
- **It is imperative to keep the ABUS Keycard(s) in a secure place even after completing the setup!** You need the Keycard for software updates, if you lose your smartphone, and for proof of ownership for matters related to warranty claims and repair. Do not give the Keycard to third parties.

To guarantee proper function, we expressly recommend performing updates in the app and software/firmware updates for HomeTec Pro components in a timely manner. The app will provide information on this. You can also perform the respective update in the component's settings.

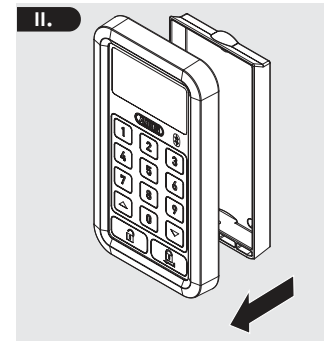
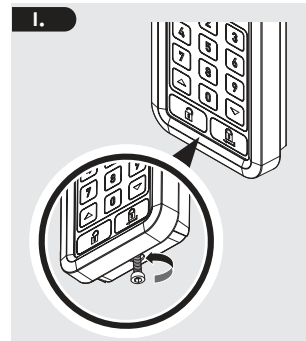
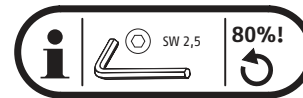
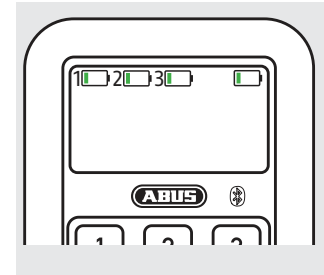
Keyboard operating keys

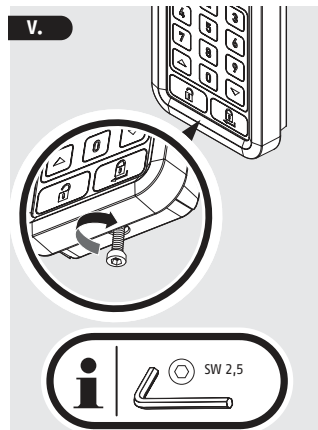
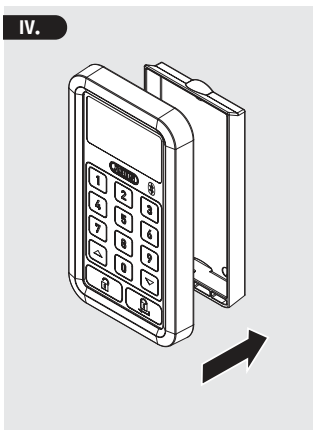
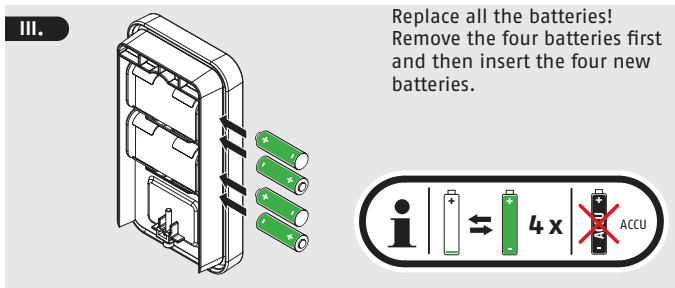


After approx. 20 seconds without any input, the display lighting goes off. To wake the keypad, tap the centre of the display firmly with your hand once.

Battery replacement

- i** Display 1, 2, 3 = Drive 1, 2, 3
- Display on the right = Keypad





Technical data

Dimensions	142 x 78 x 29 mm
Weight (without batteries)	147 grams
Battery type	4 * LR6 1,5 V alkaline
Operating temperature range	-10°C to +55°C
Radio frequency	2,402 GHz - 2,480 GHz
Max. radiated transmission power	< 10dBm eirp
Encryption	AES-128-Bit

Legal information

Battery instructions

- This product contains four LR6 1,5 V alkaline batteries.
- Keep batteries out of the reach of children. Children may put batteries in their mouths and swallow them. This can cause serious harm to their health. Seek immediate medical attention in this event!
- Batteries must be inserted with the correct polarity (+ and -).
- Empty batteries must be removed or replaced immediately.
- Different battery types, or new and used batteries, must not be mixed.
- The battery terminals must not be short-circuited.
- Risk of burns from contact with leaking or damaged batteries! In these cases, use suitable protective gloves and clean the battery compartment with a dry cloth.
- Batteries must not be dismantled, punctured, damaged, short-circuited, heated, charged or thrown into an open fire (risk of explosion!).
- Do not use or store the product in areas where the temperature could reach below 0°C or above +40°C. Do not expose the product to direct sunlight for long periods of time.

EU Declaration of Conformity

Hereby, ABUS August Bremicker Söhne KG declares that the radio equipment type HomeTec Pro is in compliance with Directives 2014/53/EU and 2011/65/EU. The full text of the EU declaration of conformity is available at the following internet address: docs.abus.com

UK Declaration of Conformity

Hereby, ABUS August Bremicker Söhne KG declares that the radio equipment type HomeTec Pro is in compliance with the Radio Equipment Regulations 2017 and the Restriction of the Use of Certain Hazardous Substances in Electrical and Electronic Equipment Regulations 2012. The full text of the UK declaration of conformity is available at the following internet address: docs.abus.com

Disposal

It is your responsibility to delete all stored personal data prior to disposal of the product. This product contains valuable raw materials. At the end of its service life, dispose of the product in accordance with the applicable legal requirements. Electrical appliances, rechargeable batteries and batteries must not be disposed of with household waste. Disposal must be carried out in accordance with Directive 2012/19/EU on waste electrical and electronic equipment (WEEE), or Directive 2006/66/EC on batteries and accumulators and waste batteries and accumulators. Batteries must be removed from electrical appliances and disposed of separately before disposal. Dispose of the packaging according to type. Separate the cardboard, foil and plastic elements for recycling. Please contact the local authority responsible for disposal if you have any queries. You can obtain information on collection points for your old appliances, for example, from the local municipal or city administration, the local waste disposal companies, or your specialist dealer.



WEEE-Reg.-Nr. DE79663011

Warranty

ABUS products are designed, manufactured and tested in accordance with applicable regulations with great care. The warranty exclusively covers faults that are caused by material or manufacturing defects. If a material or manufacturing defect can be proven, the HomeTec Pro will be repaired or replaced at the discretion of the warrantor. In such cases, the warranty ends with the termination of the original warranty period. Any further claims are expressly excluded.

ABUS assumes no liability for defects or damage that has been caused by external influences (e.g. transport, external forces), improper use, normal wear and tear or non-compliance with this operating and installation instructions document. The included batteries are not covered by the warranty. If a warranty claim is asserted, the product must be returned with the original receipt with date of purchase and a brief written description of the fault.

Licence text

The Bluetooth® word mark and logos are registered trademarks owned by Bluetooth SIG, Inc. and any use of such marks by ABUS August Bremicker Söhne KG is under license. Other trademarks and brand names are those of their respective owners.

Apple and the Apple logo are trademarks of Apple Inc., registered in the U.S. and other countries and regions. App Store is a service mark of Apple Inc.

Google Play and the Google Play logo are trademarks of Google LLC.

Subject to technical alterations. No liability for mistakes and printing errors.

FR) Merci d'avoir choisi ce produit ABUS !

Veillez lire cette notice attentivement avant le montage et la mise en service. Conservez cette notice d'utilisation et donnez à tous les utilisateurs les instructions sur la façon de l'utiliser.

Pour la première mise en service de votre mécanisme de serrure Bluetooth® HomeTec Pro, vous avez besoin d'un smartphone équipé d'une fonction Bluetooth® (Bluetooth® 4.0 LE et supérieur), de la version logicielle iOS ou Android actuellement prise en charge et de l'application gratuite ABUS HomeTecPro pour iOS ou Android.

L'utilisation du mécanisme est possible avec un smartphone (Bluetooth® et application ABUS HomeTec Pro), mais aussi avec ce clavier et d'autres composants HomeTec Pro.

Le clavier est une solution alternative à l'utilisation du smartphone.

Le clavier est protégé contre la poussière et les projections d'eau (IP54). Il est également très résistant aux UV.

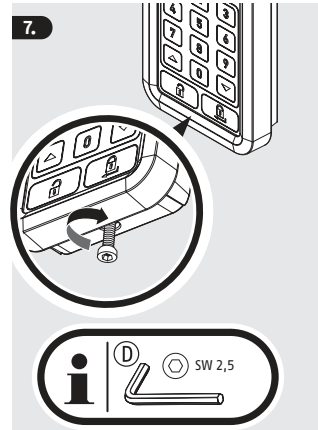
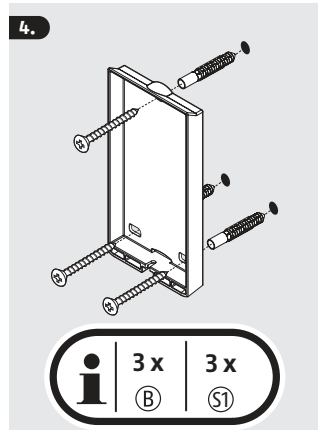
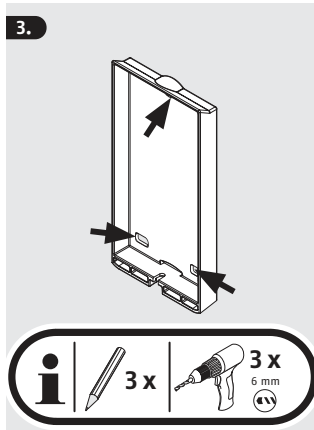
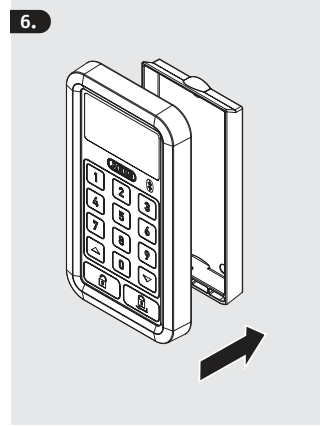
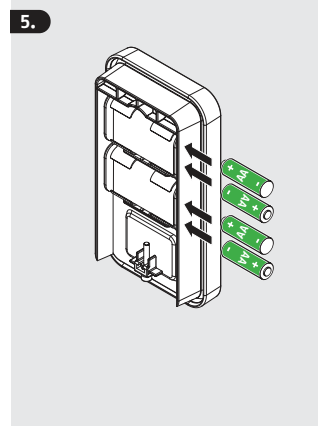
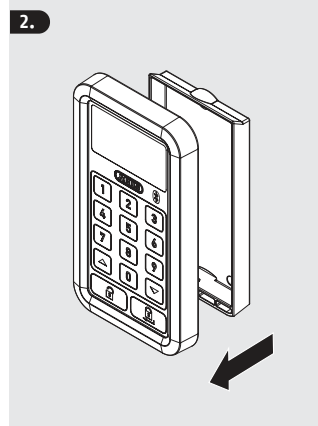
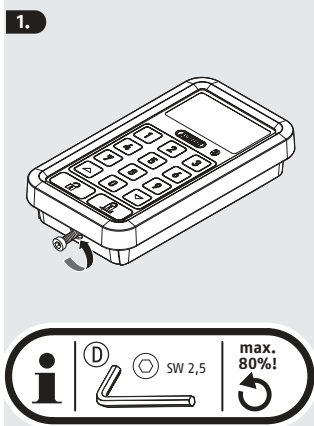
Le contenu de ce manuel de montage et d'utilisation correspond à l'état actuel du produit au moment de l'impression. En raison des mises à jour et des améliorations, le manuel imprimé peut être obsolète au moment de la mise en service du produit.

Nous vous conseillons donc de vous rendre sur notre site Internet www.abus.com et de saisir « CFT3100 » dans le champ de recherche. Sur la page du produit, vous trouverez toujours la version actuelle intégrale du manuel de montage et d'utilisation dans l'onglet « Téléchargements ».

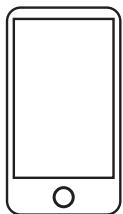
Instructions de montage

Montez le clavier à un endroit adapté, à l'extérieur de votre maison à proximité de la porte qu'il commande et surtout de façon à être accessible à des utilisateurs de toutes tailles. Avant le montage, testez la connexion sans fil avec votre commande.

En raison des spécifications différentes des murs extérieurs, le montage doit être réalisé de façon adaptée par un professionnel. Selon le support, le clavier peut être collé avec du silicone, en plus d'être vissé.



Application HomeTec Pro



HomeTec Pro

- Téléchargez l'application ABUS HomeTec Pro et activez la fonction Bluetooth® sur votre smartphone.
- Démarrez l'application et suivez les instructions dans l'application.
- Veillez à affecter les différents Keycards aux produits et scannez toujours la Keycard correspondante.
- Pour programmer le clavier, appuyez sur le bouton « HomeTec Pro / Ajouter un composant ».
- **Même après le processus de programmation, conservez impérativement la ou les Keycard(s) ABUS en lieu sûr !** Vous avez besoin de la Keycard pour les mises à jour logicielles, en cas de perte du smartphone ainsi que comme preuve de propriété en cas de demande de garantie et de réparation. Ne donnez pas la Keycard à des tiers.

Pour garantir un fonctionnement irréprochable, nous vous recommandons expressément d'effectuer dans les meilleurs délais les mises à jour de l'application, ainsi que celles des logiciels et micrologiciels des composants HomeTec Pro. Vous recevrez des informations à ce sujet dans l'application. Par ailleurs, vous pouvez effectuer la mise à jour correspondante dans les paramètres des composants.

Touches de commande du clavier

Voyants LCD

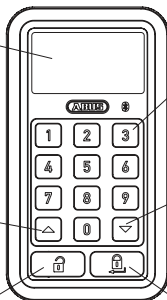
Chiffre 0-9

Effacement /
Correction
Saisie du code

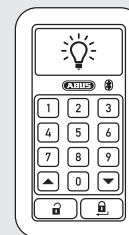
Effacement /
Correction
Saisie du code

Déverrouiller/ Quitter

Verrouiller/ Confirmer



AUTO
OFF
ca.
20 sec

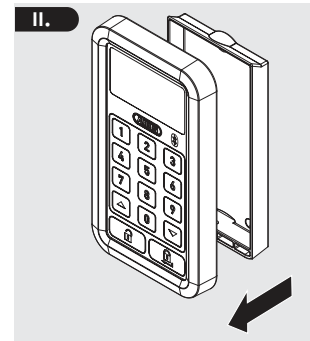
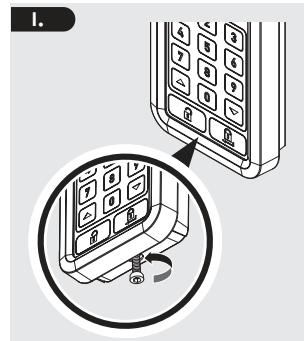
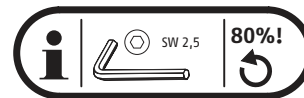
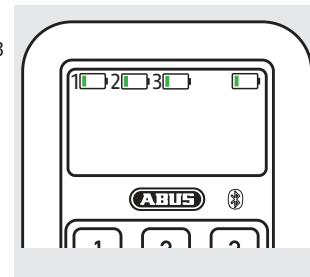


Après environ 20 secondes sans saisie, l'éclairage de l'écran s'éteint. Pour réveiller le clavier, taper une fois énergiquement au milieu de l'écran avec la main.

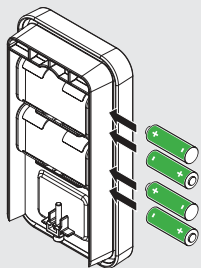
Echange des piles



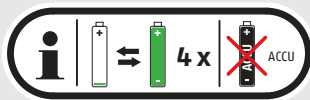
- Affichage 1, 2, 3 = Commande 1, 2, 3
- Affichage à droite = Clavier



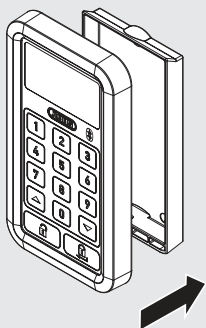
III.



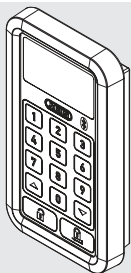
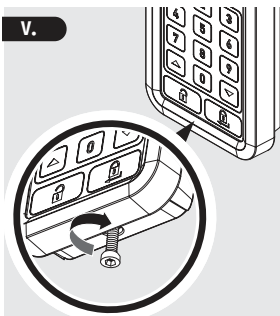
Remplacez toutes les piles! Retirez les quatre batteries, puis insérez les quatre piles neuves.



IV.



V.



Ne pas utiliser des produits détergents et de chiffon microfibre !



Données techniques

Dimensions	142 x 78 x 29 mm
Poids (sans piles)	147 grammes
Type de pile	4 * LR6 1,5 V Alcaline
Température de fonctionnement	-10°C à +55°C
Fréquence radio	2,402 GHz - 2,480 GHz
Puissance d'émission max. émission	< 10dBm eirp
Cryptage	AES 128 bits

Mentions légales

Remarques concernant les piles

- Ce produit contient 3 piles LR6 1,5 V Alcaline.
- Les piles doivent être conservées hors de portée des enfants. Les enfants peuvent mettre les piles dans leur bouche et les avaler. Cela peut entraîner de graves atteintes à la santé. Dans ce cas, consultez immédiatement un médecin !
- La polarité (+ et -) doit être respectée lors de la mise en place des piles.
- Les piles vides doivent être immédiatement retirées ou remplacées.
- Des piles de types différents ou une pile neuve et une pile ancienne ne doivent pas être associées.
- Les bornes de raccordement ne doivent pas être court-circuitées.
- Risque de brûlures par contact avec des batteries qui fuient ou sont endommagées ! Dans ce cas, utilisez des gants de protection adaptés et nettoyez le compartiment à piles avec un chiffon sec.
- Les batteries ne doivent pas être démontées, percées, endommagées, court-circuitées, chauffées, rechargées ou jetées dans un feu ouvert (risque d'explosion !).
- Ne stockez et n'utilisez pas le produit dans des endroits où la température peut être inférieure à 0°C ou supérieure à +40°C. N'exposez pas le produit au rayonnement direct du soleil pour une période prolongée !

Déclaration de conformité

ABUS August Bremicker Söhne KG déclare par la présente que le système radio de type HomeTec Pro est conforme aux directives 2014/53/UE et 2011/65/UE. Le texte intégral de la déclaration de conformité de l'UE est disponible à l'adresse Internet suivante : docs.abus.com

Mise au rebut

Il est de votre responsabilité d'effacer toutes les données à caractère personnel enregistrées avant de procéder à l'élimination du produit. Ce produit contient des matières premières précieuses. À la fin de sa durée de

vie, éliminez le produit conformément aux exigences légales applicables. Les appareils électriques, les piles rechargeables et les batteries ne doivent pas être éliminés avec les déchets ménagers. L'élimination doit être effectuée conformément à la directive 2012/19/UE relative aux déchets d'équipements électriques et électroniques (DEEE), ou à la directive 2006/66/CE relative aux piles et accumulateurs et aux déchets de piles et d'accumulateurs. Les piles doivent être retirées des appareils électriques avant d'être mises au rebut et doivent être éliminées séparément.

Éliminez les emballages séparément selon leur nature. Éliminez le carton-pâte et le carton avec le papier recyclé, les films et les pièces en plastique avec les matières recyclables. Pour toute question, veuillez contacter l'autorité locale responsable de la mise au rebut. Vous pouvez obtenir des informations sur les points de collecte de vos anciens appareils, par exemple auprès de l'administration communale ou municipale, des entreprises locales de collecte des déchets ou de votre revendeur spécialisé.



WEEE-Reg.-Nr. DE79663011

Garantie

Les produits ABUS sont conçus, fabriqués et testés avec beaucoup de soin et selon la réglementation applicable. La garantie couvre uniquement les vices résultant de défauts matériels ou de fabrication présents au moment de la vente. En présence d'un défaut matériel ou de fabrication prouvé, le produit est réparé ou remplacé au gré du donneur de garantie. La garantie se termine, dans de tels cas, à expiration de la durée d'origine de la garantie. Toute revendication au-delà de cette date est explicitement exclue.

ABUS décline toute responsabilité pour des vices et dommages résultant des influences extérieures (p.ex. avaries de transport, emploi de la force), d'une utilisation incorrecte, de l'usure normale ou du non-respect de cette notice d'utilisation. En cas d'une demande dans le cadre de la garantie, l'article réclamé doit être accompagné du justificatif mentionnant la date d'achat et d'une description du défaut.

Textes de licence

La marque verbale et les logos Bluetooth® sont des marques déposées de Bluetooth SIG, Inc. et sont utilisés par ABUS August Bremicker Söhne KG sous licence. Les autres marques et noms commerciaux sont ceux de leurs propriétaires respectifs.

Apple et le logo Apple sont des marques d'Apple Inc. déposées aux États-Unis et dans d'autres pays et régions. App Store est une marque de service d'Apple Inc.

Google Play et le logo Google Play sont des marques de Google LLC.

Nous nous réservons le droit de toutes modifications techniques. Nous n'assumons aucune responsabilité pour des erreurs ou défauts d'impression éventuels.

NL Hartelijk dank dat u hebt gekozen voor dit ABUS-product!

Lees voorafgaand aan de montage en ingebruikname deze handleiding zorgvuldig door. Bewaar deze handleiding en informeer iedere gebruiker omtrent de bediening.

Voor de eerste ingebruikname van uw HomeTec Pro Bluetooth®-deurslotaandrijving heeft u een smartphone met Bluetooth® (Bluetooth® 4.0 LE en hoger), de momenteel ondersteunde iOS- of Android-softwareversie en de gratis ABUS HomeTec Pro-app voor iOS of Android nodig.

De aandrijving kan zowel met een smartphone (Bluetooth® en ABUS HomeTec Pro-app) als met dit codepaneel en andere HomeTec Pro-componenten worden bediend.

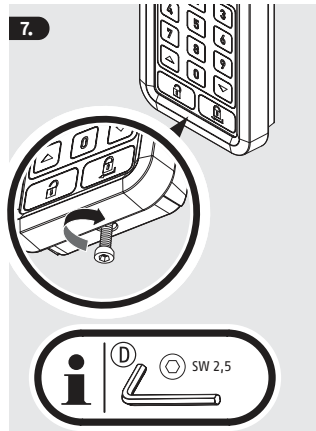
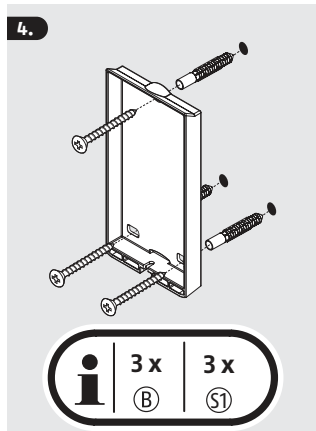
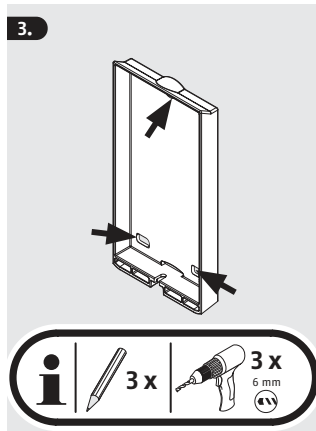
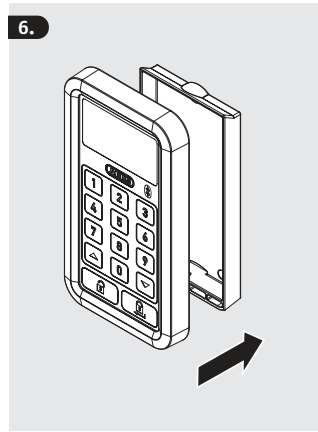
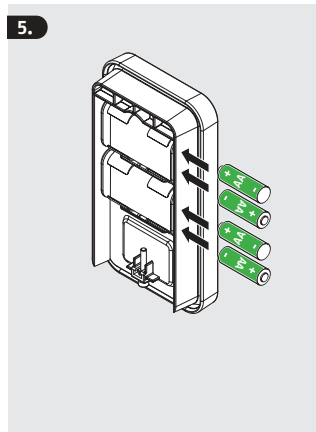
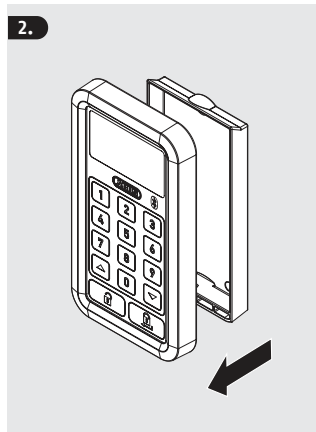
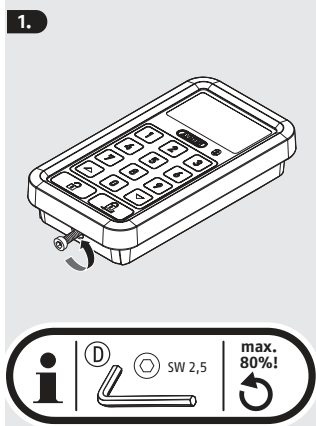
Dit codepaneel dient als alternatief voor het gebruik van een smartphone. Het codepaneel is beschermd tegen stof en spatwater (IP54) en heeft een zeer hoge uv-stabiliteit.

De inhoud van deze montage- en gebruikershandleiding komt overeen met de actuele stand op het moment dat deze ter perse werd gelegd. Op grond van updates en doorontwikkelingen kan de gedrukte handleiding op het moment dat het product in gebruik wordt genomen verouderd zijn. Ga daarom naar onze website www.abus.com en typ in het zoekveld „**CF3100**“. Op de productpagina vindt u op het tabblad „**Downloads**“ altijd de actuele en volledige versie van de montage- en gebruikershandleiding.

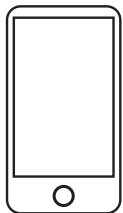
Montage van het codepaneel

Kies een geschikte plaats om het codepaneel te monteren, buitenkant van uw huis, dicht bij de te bedienen deur en goed te bereiken voor alle gebruikers van verschillende lichaams lengtes. Test voor de montage de radioverbinding met uw deurslotaandrijving.

Gezien de zeer verschillende kenmerken van buitenmuren dient de montage dienovereenkomstig te worden aangepast en vakkundig te worden uitgevoerd. Afhankelijk van de ondergrond kunt u het toetsenbord naast het vastschroeven ook bijv. vastlijmen met siliconen.



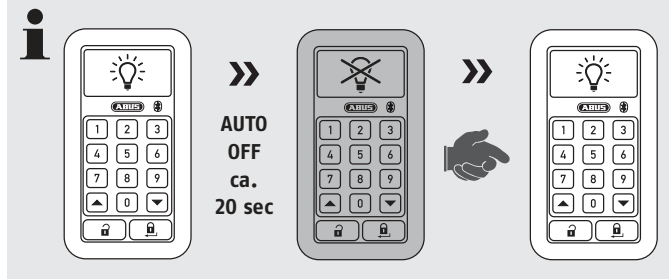
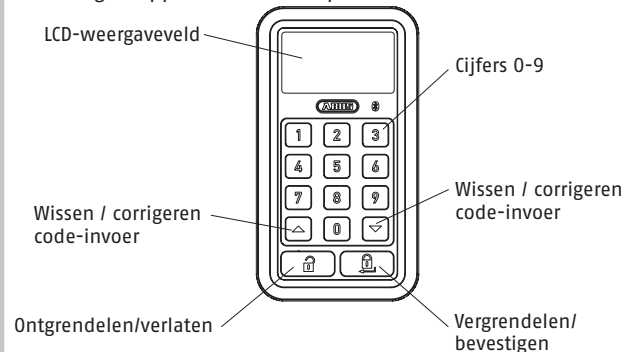
HomeTec Pro-app



- Download de ABUS HomeTec Pro-app en activeer Bluetooth® op uw smartphone.
- Start de app en volg de instructies in de app.
- Let op de toewijzing van de verschillende Keycards aan de producten en scan altijd de bijbehorende Keycard.
- Om het codepaneel te programmeren, begint u met de knop „HomeTec Pro / Component toevoegen“.
- **Bewaar de ABUS Keycard(s) na de programmering altijd op een veilige plaats!** U heeft de Keycard nodig voor software-updates, bij verlies van de smartphone en als bewijs dat u de eigenaar bent bij eventuele garantie-aanspraken en reparatie. Geef de Keycard niet door aan derden.

Om een goede werking te garanderen, raden wij ten eerste aan om tijdig updates van de app en software- en firmware-updates van de HomeTec Pro-componenten uit te voeren. U ontvangt hierover informatie in de app. U kunt de betreffende update ook uitvoeren in de instellingen van de componenten.

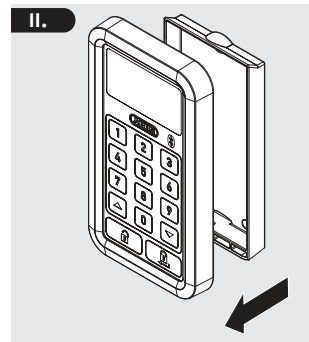
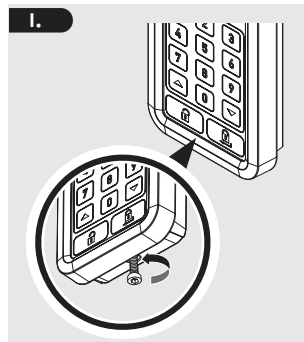
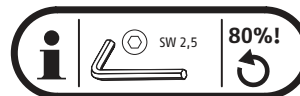
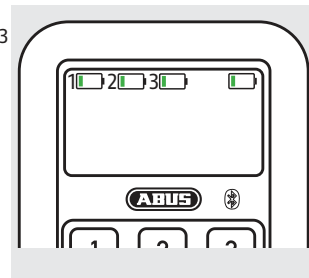
Bedieningsknoppen van het codepaneel



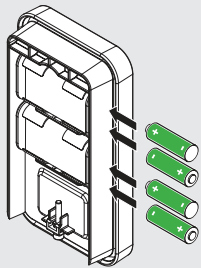
Na ca. 20 seconden zonder invoer gaat de verlichting van het display uit. Om het codepaneel weer te laten verschijnen klopt u eenmaal krachtig met de hand in het midden van het display.

Batterijen vervangen

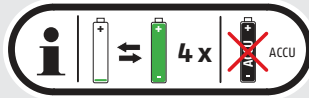
- Weergave 1, 2, 3 = Aandrijving 1, 2, 3
- Weergave rechts = Codepaneel



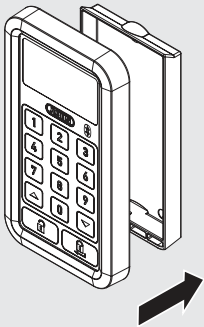
III.



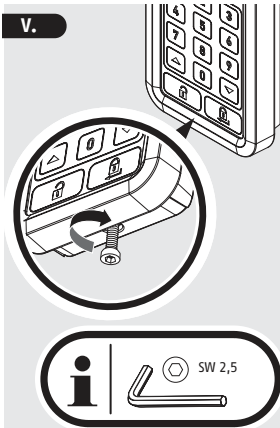
Alle batterijen vervangen!
Verwijder de vier batterijen
eerste en plaats de vier nieuwe
batterijen.



IV.



V.



Gebruik geen reinigingsmiddel en
microvezeldoeken!



Technische gegevens

Afmetingen	142 x 78 x 29 mm
Massa (zonder batterijen)	147 gram
Batterijtype	4 * LR6 1,5 V Alkaline
Bedrijfstemperatuurbereik	-10°C tot +55°C
Frequentie	2,402 GHz - 2,480 GHz
Uitgestraald maximaal zendvermogen	< 10dBm eirp
Versleuteling	AES-128-bit

Wettelijke aanwijzingen

Batterij-instructies

- Dit product bevat 3 LR6 1,5 V Alkaline batterijen.
- Batterijen mogen niet in de handen van kleine kinderen terechtkomen.
- Kinderen kunnen batterijen in hun mond steken en doorslikken. Dit kan ernstige schade aan de gezondheid toebrengen. Neem in dergelijke gevallen direct contact op met een arts!
- De batterijen moeten met de juiste polariteit (+ en -) worden geplaatst.
- Lege batterijen moeten onmiddellijk worden verwijderd of vervangen.
- Verschillende batterijtypes of nieuwe en gebruikte batterijen mogen niet samen worden gebruikt.
- De aansluitklemmen mogen niet worden kortgesloten.
- Risico op letsel door bijtende stoffen door contact met lekkende of beschadigde batterijen! Gebruik in dat geval geschikte veiligheidshandschoenen en reinig het batterijvak met een droge doek.
- Batterijen mogen niet uit elkaar gehaald, doorboord, beschadigd, kortgesloten, verhit, opgeladen of in open vuur gegooid worden (explosiegevaar!).
- Bewaar en gebruik het product niet in omgevingen waarin temperaturen lager dan 0°C of hoger dan +40°C kunnen heersen. Stel het product niet gedurende langere tijd bloot aan zonnestralen!

Conformiteitsverklaring

ABUS August Bremicker Söhne KG verklaart hierbij dat het radiosysteem type HomeTec Pro voldoet aan de richtlijnen 2014/53/EU en 2011/65/EU. De volledige tekst van de EU-conformiteitsverklaring is beschikbaar op het volgende internetadres: docs.abus.com

Afvoer

Het is uw eigen verantwoordelijkheid om alle opgeslagen persoonlijke gegevens te verwijderen voordat u het product aan het eind van de levensduur afdankt. Dit product bevat waardevolle grondstoffen. Voer

het product aan het einde van de levensduur af volgens de geldende wettelijke bepalingen. Elektrische apparaten, oplaadbare accu's en batterijen mogen niet met het huisvuil worden weggegooid. Afvoer en verdere verwerking moet gebeuren in overeenstemming met Richtlijn 2012/19/EU betreffende afgedankte elektrische en elektronische apparatuur (WEEE) of volgens Richtlijn 2006/66/EG inzake batterijen en accu's, alsmede afgedankte batterijen en accu's. Batterijen moeten uit elektrische apparaten worden verwijderd en vóór verwijdering afzonderlijk worden afgevoerd. Voer de verpakking gesorteerd af. Karton behoort bij het oud papier, folies en plastic onderdelen bij de recyclebare materialen. Neem bij vragen contact op met de gemeente die verantwoordelijk is voor de afvalverwijdering. Informatie over inzamelpunten voor uw oude apparaten kunt u bijvoorbeeld krijgen bij het plaatselijke gemeente- of stadsbestuur, de plaatselijke afvalverwerkings-bedrijven of bij uw vakdealer.



WEEE-Reg.-Nr. DE79663011

Garantie

ABUS producten zijn met de grootste zorgvuldigheid ontworpen, geproduceerd en op basis van de geldende voorschriften getest. De garantie heeft uitsluitend betrekking op gebreken die op materiaal- of fabrieksfouten duiden op het moment van verkoop. Bij bewijs van een materiaal- of fabrieksfout wordt de product na beoordeling van de garantiegever gerepareerd of vervangen. De garantie eindigt in dit geval met het aflopen van de oorspronkelijke garantieperiode. Verdergaande aanspraken zijn uitdrukkelijk uitgesloten.

ABUS is niet aansprakelijk voor gebreken en schade die zijn veroorzaakt door inwerkingen van buitenaf (bijvoorbeeld door transport, inwerking van geweld), onjuist gebruik, normale slijtage of het niet in acht nemen van deze handleiding. Bij het indienen van een garantieclaim moet bij de product het originele aankoopbewijs met datum van de aankoop en een korte schriftelijke beschrijving van de fout worden gevoegd.

Licencieteksten

Het Bluetooth® woordmerk en de Bluetooth® logo's zijn geregistreerde handelsmerken van Bluetooth SIG, Inc. en worden door ABUS August Bremicker Söhne KG onder licentie gebruikt. Andere handelsmerken en handelsnamen zijn eigendom van hun respectievelijke eigenaars.

Apple en het Apple logo zijn handelsmerken van Apple Inc., geregistreerd in de VS en andere landen en regio's. App Store is een dienstenmerk van Apple Inc.

Google Play en het Google Play logo zijn handelsmerken van Google LLC.

Technische wijzigingen voorbehouden. Geen aansprakelijkheid voor vergissingen en drukfouten.

IT Grazie per avere scelto questo prodotto ABUS!

Si raccomanda di leggere con attenzione le istruzioni prima di eseguire il montaggio e la messa in servizio. Conservare le istruzioni e istruire ogni utente sulle modalità di funzionamento.

Per la prima messa in esercizio dell'attuatore porta, è necessario uno smartphone con funzionalità Bluetooth® (Bluetooth® 4.0 LE e superiore), la versione software iOS o Android attualmente supportata e l'applicazione gratuita ABUS HomeTec Pro App per iOS o Android.

L'attuatore può essere comandato sia tramite smartphone (con Bluetooth® e app HomeTec Pro ABUS), sia tramite questa tastiera o altri componenti HomeTec Pro.

La tastiera funge da alternativa all'utilizzo dello smartphone.

La tastiera è protetta contro la polvere e gli spruzzi d'acqua (IP54) ed ha una stabilità molto elevata ai raggi UV.

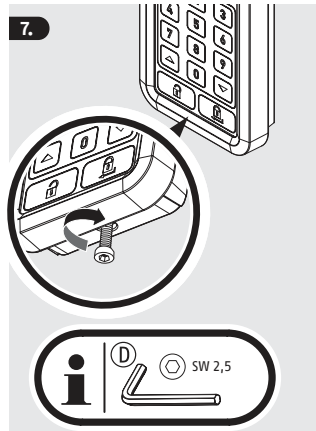
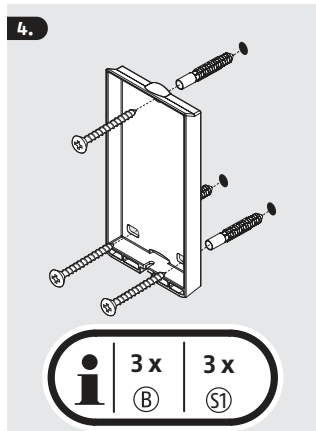
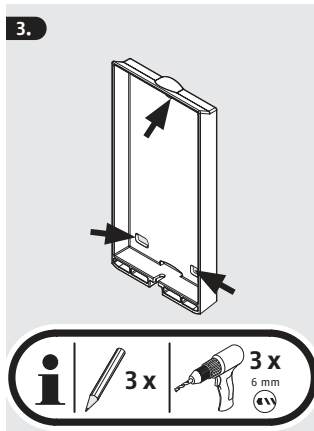
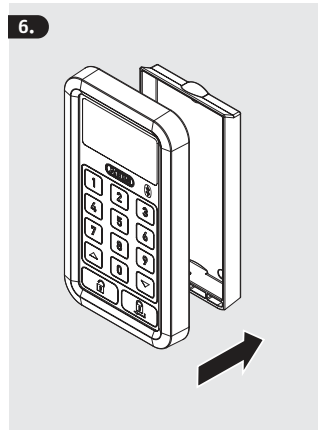
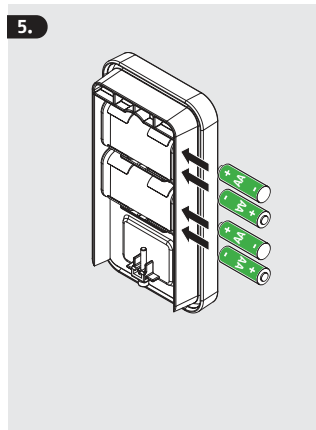
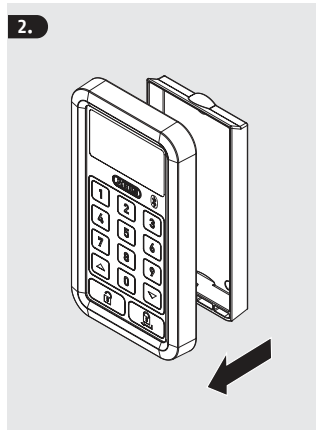
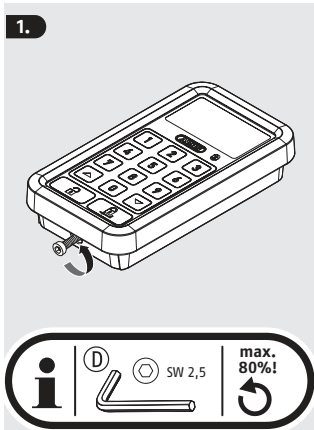
Il contenuto delle presenti istruzioni per l'uso corrisponde alla versione al momento della stampa. Dati gli aggiornamenti e i continui sviluppi, le istruzioni stampate al momento della messa in funzione del prodotto potrebbero essere datate.

Si prega dunque di visitare la nostra pagina internet www.abus.com e di digitare „CFT3100” nel campo di ricerca. Sul sito del prodotto, sotto „Downloads”, è possibile sempre trovare la versione più recente delle istruzioni per l'uso.

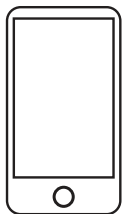
Istruzioni di montaggio

Scegliere un luogo adatto per il montaggio della tastiera al di fuori della vostra casa, che deve essere collocata vicino alla porta da controllare e facilmente raggiungibile da tutti gli utenti di diverse altezze. Prima del montaggio, provare la connessione radio dell'attuatore.

Il montaggio deve essere realizzato professionalmente e in modo adeguato alle strutture dei più diversi tipi di parete esterna. A seconda della superficie di montaggio, oltre al fissaggio per mezzo delle viti, si può anche incollare la tastiera con silicone.



App HomeTec Pro



- Scaricare l'app ABUS HomeTec Pro e attivare il Bluetooth® dello smartphone.
- Avviare l'app e seguire le istruzioni all'interno dell'app.
- Prestare attenzione all'ordine delle Keycard rispetto ai dispositivi e scansionare sempre la Keycard corrispondente.
- Per inizializzare della tastiera premere il pulsante "Aggiungi HomeTec Pro/componenti".
- **Conservare scrupolosamente la/le Keycard(s) ABUS in un posto sicuro anche dopo la procedura di riconoscimento!** La Keycard è necessaria per gli aggiornamenti del software, in caso di perdita dello smartphone e come titolo di proprietà in caso di richiesta di garanzia o riparazione. Non dare mai la Keycard a terzi.

Al fine di garantire un funzionamento corretto, si consiglia vivamente di effettuare tempestivamente gli aggiornamenti dell'applicazione, nonché gli aggiornamenti del software e del firmware dei componenti HomeTec Pro. È possibile ricevere notifiche in merito dall'app. L'aggiornamento può essere eseguito anche nelle impostazioni dei componenti.

Pulsanti di comando della tastiera

Campo di visualizzazione a LCD

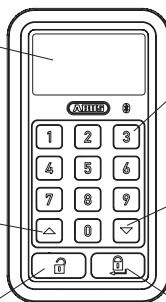
Cifre 0-9

Cancellare / correggere l'inserimento del codice

Cancellare / correggere l'inserimento del codice

sblocco/uscita

blocco/conferma



AUTO
OFF
ca.
20 sec



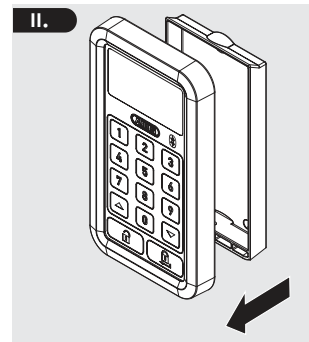
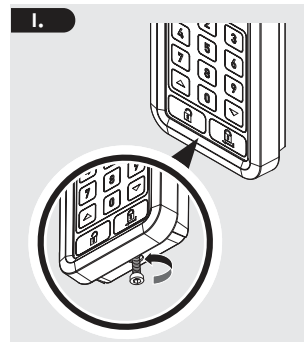
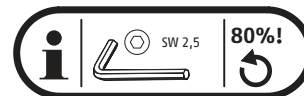
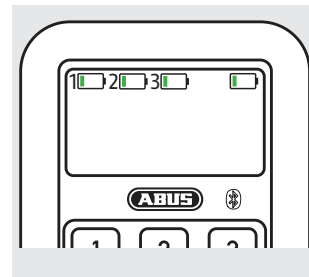
Dopo ca. 20 secondi di inattività, il display si spegne. Per risvegliare la tastiera, dare con forza un colpo con la mano al centro del display.

Sostituzione delle batterie

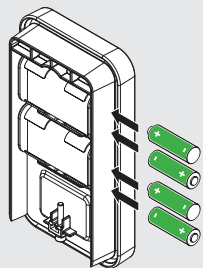


Visualizzazione 1, 2, 3 =
Attuatore 1, 2, 3

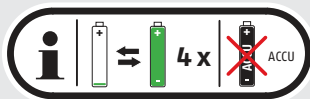
Visualizzazione a destra = Tastiera



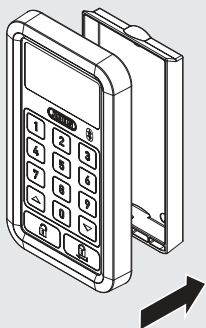
III.



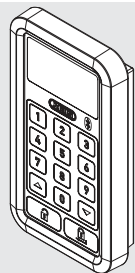
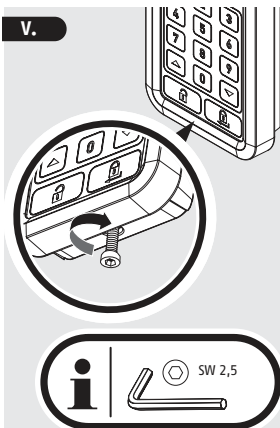
Sostituire tutte le batterie!
Rimuovere le quattro batterie
e poi inserire le quattro nuove
batterie.



IV.



V.



Non utilizzare di prodotti per la pulitura
e panni in microfibra!



Dati tecnici

Dimensioni	142 x 78 x 29 mm
Peso (senza batteria)	147 grammi
Tipo di batteria	4 * LR6 1,5 V Alcaline
Temperatura di esercizio	-10°C a +55°C
Frequenza radio	2,402 GHz - 2,480 GHz
Potenza mass. di trasmissione irradiata	< 10dBm eirp
Crittografia	AES-128 bit

Note legali

Note sulle batterie

- Questo prodotto contiene 3 LR6 1,5 V Alcaline batterie.
- Le batterie devono essere tenute fuori dalla portata dei bambini. I bambini possono mettere le batterie in bocca e ingoiarle. Questo può causare gravi danni alla salute. In questo caso contattare immediatamente un medico!
- Le batterie devono essere inserite verificando la polarità corretta (+ e -).
- Le batterie scariche devono essere immediatamente rimosse o sostituite.
- Non utilizzare assieme batterie di diverso tipo o batterie nuove e usate.
- I terminali non devono essere cortocircuitati.
- Rischio di ustioni per contatto con batterie che perdono o sono danneggiate! In questo caso, indossare guanti protettivi adatti e pulire il vano batterie con un panno asciutto.
- Le batterie non devono essere smontate, forate, danneggiate, cortocircuitate, riscaldate, caricate o gettate in un fuoco aperto (rischio di esplosione!).
- Non utilizzare o conservare il prodotto in ambienti in cui le temperature scendono al di sotto dei 0°C o salgono al di sopra dei +40°C. Non esporre il prodotto per troppo tempo ai raggi solari diretti.

Dichiarazione di conformità

ABUS August Bremicker Söhne KG dichiara che il sistema radio HomeTec Pro è conforme alle direttive 2014/53/UE e 2011/65/UE. Il testo completo della dichiarazione di conformità UE è disponibile al seguente indirizzo Internet: docs.abus.com

Smaltimento

È responsabilità dell'utente rimuovere tutti i dati personali salvati nel dispositivo prima del suo smaltimento. Questo prodotto contiene materie prime preziose. Al termine della sua vita utile, smaltire il prodotto

secondo le disposizioni di legge vigenti. Apparecchi elettrici, batterie ricaricabili e pile non devono essere smaltiti con i rifiuti domestici. Lo smaltimento deve essere effettuato in conformità alla direttiva 2012/19/UE sui rifiuti di apparecchiature elettriche ed elettroniche (RAEE) o alla direttiva 2006/66/CE su pile e accumulatori, nuovi o esausti. Le batterie devono essere rimosse dagli apparecchi elettrici e smaltite separatamente prima dello smaltimento. Smaltire l'imballaggio differenziando le sue componenti. Carta e cartone nella carta, pellicole e parti in plastica nella plastica. In caso di domande contattare l'autorità locale responsabile per lo smaltimento. Le informazioni sui punti di raccolta per i vostri vecchi apparecchi possono essere ottenute, per esempio, dalle amministrazioni comunali o cittadine, dalle aziende locali di smaltimento dei rifiuti o dal vostro rivenditore specializzato.



WEEE-Reg.-Nr. DE79663011

Garanzia

I prodotti ABUS sono progettati con la massima cura, costruiti e collaudati in conformità alle direttive vigenti in materia. La garanzia copre esclusivamente gli inconvenienti derivanti da difetti di materiale o di fabbricazione. Nel caso in cui sia comprovato un difetto di materiale o di fabbricazione il prodotto verrà riparato o sostituito a discrezione del garante.

La garanzia di qualità termina in questi casi alla scadenza del periodo originario di garanzia. Si escludono espressamente ulteriori pretese. ABUS non è responsabile per difetti o danni causati da fattori esterni (ad esempio trasporto, uso forzato), da un utilizzo non appropriato, dal normale logoramento o dalla mancata osservanza delle presenti istruzioni. Qualora si faccia valere una pretesa di garanzia, allegare al prodotto d'acquisto originale contenente la data d'acquisto, e una breve descrizione scritta del difetto.

Testi di licenza

Il marchio e i loghi Bluetooth® sono marchi registrati di Bluetooth SIG, Inc. e sono utilizzati da ABUS August Bremicker Söhne KG su licenza. Altri marchi e nomi commerciali appartengono ai rispettivi proprietari.

Apple e il logo Apple sono marchi di Apple Inc. registrati negli Stati Uniti e in altri paesi e territori. App Store è un marchio di servizio di Apple Inc.

Google Play e il logo Google Play sono marchi di Google LLC.

Ci si riservano modifiche tecniche. Per errori e refusi di stampa non ci si assume alcuna responsabilità.

ES Gracias por comprar este producto de ABUS!

Lea estas instrucciones con atención antes del montaje y de la puesta en funcionamiento. Guarde las instrucciones y enseñe a todos los usuarios cómo manejarlo.

Para la primera puesta en marcha del accionamiento inalámbrico de cerradura de puerta Bluetooth® HomeTec Pro, necesita un smartphone compatible con Bluetooth® (Bluetooth® 4.0 LE o superior), la versión de iOS o Android soportada actualmente y la aplicación gratuita ABUS HomeTec Pro para iOS o Android.

El accionamiento también se puede manejar con un smartphone (Bluetooth® y aplicación ABUS HomeTec Pro) y también con este teclado y otros componentes HomeTec Pro.

El teclado es una alternativa al manejo a través del smartphone.

El teclado cuenta con una protección contra el polvo y contra el agua (IP54) y posee una gran estabilidad a los rayos UV.

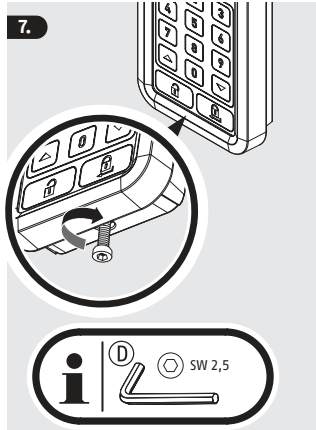
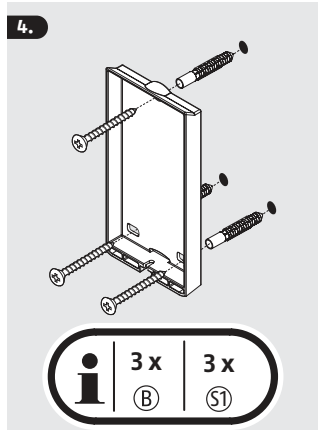
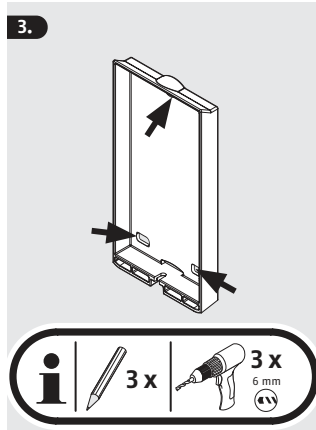
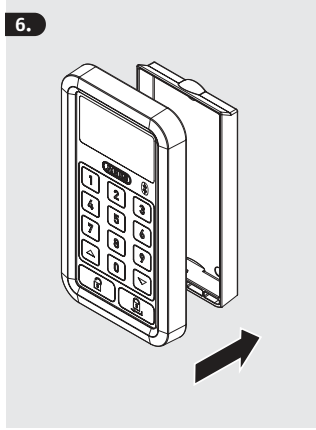
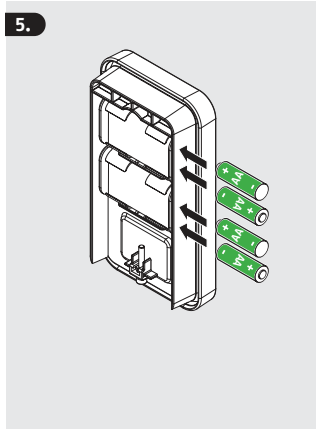
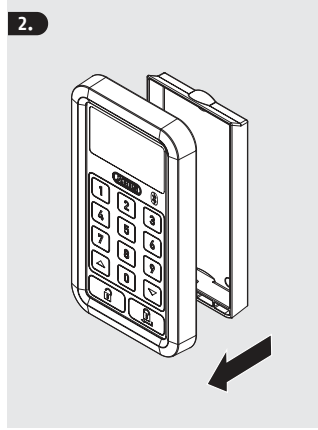
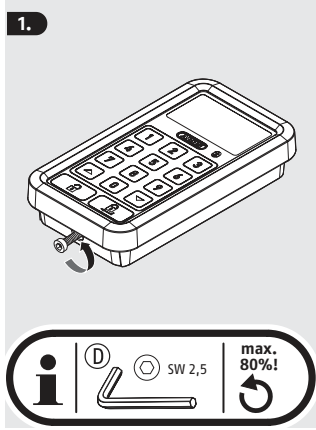
El contenido de este manual de instrucciones y montaje está actualizado en el momento de la impresión. Debido a las actualizaciones y el constante desarrollo, es posible que el manual impreso se encuentre desactualizado en el momento de la puesta en servicio del producto.

Por tanto, visite nuestra página web www.abus.com e introduzca „CF3100“ en el buscador. En la lista de productos, dentro de la pestaña „Descargas“, encontrará la versión más actualizada y completa del manual de instrucciones y montaje.

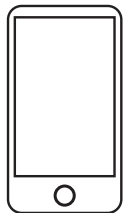
Instrucciones de montaje del teclado

Elija un lugar apropiado para el montaje del teclado exterior de su casa, que esté cerca de la puerta que haya que manejar y en un lugar alcanzable por todos los usuarios de diferentes alturas. Antes del montaje compruebe la conexión por radio con el accionamiento.

Debido a las diferentes calidades de las paredes exteriores, el montaje se ha de realizar correctamente y por profesionales. Dependiendo de la base, el teclado se puede pegar también, por ejemplo, con silicona, además de atornillarlo.



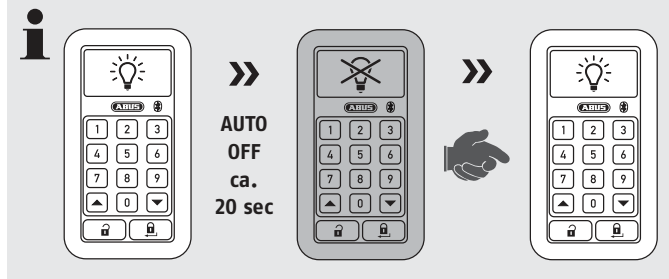
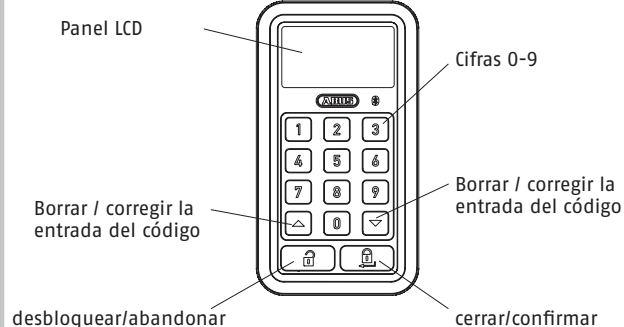
App HomeTec Pro



- Descargue la app ABUS HomeTec Pro y active el Bluetooth® en su smartphone.
- Inicie la app y siga las instrucciones de la aplicación.
- Preste atención a la asignación de las distintas Keycard a los productos y escanee siempre la Keycard correspondiente.
- Para programar el teclado inicie con el botón „HomeTec Pro/Añadir componente“.
- **¡Mantenga la(s) Keycard(s) ABUS guardada(s) en un lugar seguro en todo momento, también después de la programación!** Necesitará la Keycard llave para la actualización del software, en caso de pérdida del smartphone y como acreditación de propiedad para la reclamación de derechos de garantía y reparación. No entregue la Keycard a otra persona.

Para garantizar un funcionamiento correcto, recomendamos explícitamente realizar las actualizaciones de la aplicación y las actualizaciones de software y firmware de los componentes de HomeTec Pro regularmente. Recibirá avisos en la aplicación al respecto. Además, puede realizar la actualización también en los ajustes de los componentes.

Teclas del teclado

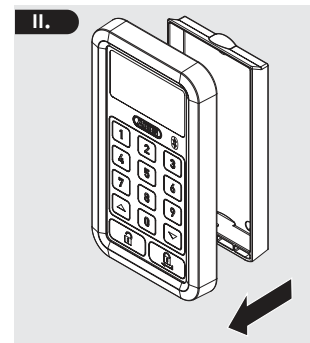
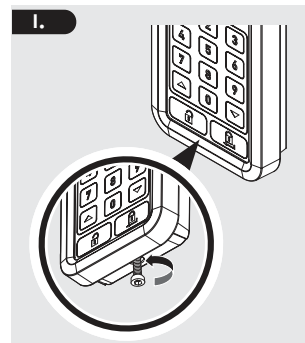
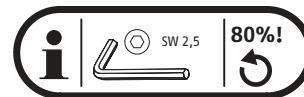
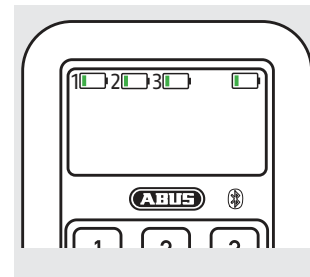


Tras aprox. 20 segundos sin realizar ninguna entrada, la iluminación de la pantalla se apaga. Par activar el teclado, toque una vez con fuerza el centro de la pantalla.

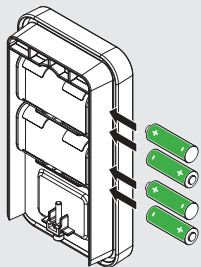
Cambio de pilas

- i** Visualización 1, 2, 3 = Accionamiento 1, 2, 3

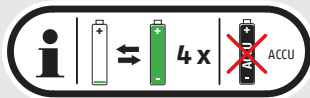
Visualización a la derecha = Teclado



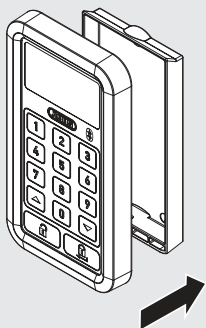
III.



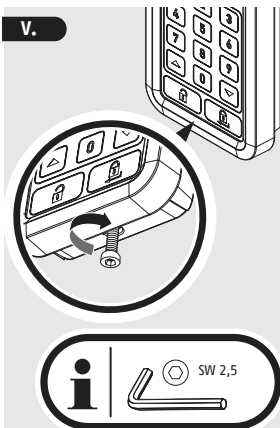
Cambie todas las pilas! Retire los cuatro baterías en primer lugar y luego insertar los cuatro pilas nuevas.



IV.



V.



¡No utilizar productos de limpieza y paños de microfibra!



Datos técnicos

Dimensiones	142 x 78 x 29 mm
Peso (sin pilas)	147 gramos
Tipo de pila	4 * LR6 1,5 V Alcaline
Temperatura de funcionamiento	-10°C a +55°C
Frecuencia de radio	2,402 GHz - 2,480 GHz
Potencia de emisión	< 10dBm eirp
Codificación	AES-128-Bit

Advertencias legales

Indicaciones de las pilas

- Este producto contiene 3 pilas LR6 1,5 V Alcaline.
- Las pilas no deben estar al alcance de los niños. Se las podrían meter en la boca y atragantarse. Esto puede provocar daños graves para la salud. Si esto ocurre, busque atención médica inmediatamente.
- Al insertar las pilas, debe respetarse la polaridad correcta (+ y -).
- Las pilas descargadas deben extraerse o sustituirse inmediatamente.
- No se deben combinar diferentes tipos de pilas ni pilas nuevas con pilas usadas.
- Los contactos de conexión de las pilas no deben hacer cortocircuito.
- Peligro de quemaduras por contacto con pilas derramadas o dañadas. En este caso utilice guantes de protección apropiados y limpie el compartimento de pilas con un paño seco.
- Las baterías no se deben desmontar, perforar, dañar, cortocircuitar, calentar, cargar ni arrojar al fuego (¡riesgo de explosión!).
- No almacene ni utilice el producto en espacios cuyas temperaturas no superen los 0°C o sean superiores a +40°C. El producto no debe permanecer expuesto a la luz del sol durante un periodo de tiempo prolongado.

Declaración de conformidad

ABUS August Bremicker Söhne KG declara por la presente que el sistema de radiocomunicación tipo HomeTec Pro cumple con las Directivas 2014/53/UE y 2011/65/UE. El texto completo de la declaración de conformidad CE está disponible en la siguiente dirección de Internet: docs.abus.com.

Eliminación

Es su responsabilidad eliminar todos los datos de carácter personal almacenados antes de desechar el producto. Deseche el embalaje en el contenedor correspondiente. Tire el cartón y el papel en el contenedor azul y los films y piezas de plástico en el contenedor amarillo. Este producto

contiene materias primas valiosas. Al finalizar la vida útil del producto, deséchelo cumpliendo lo establecido por la ley. Los aparatos eléctricos, las pilas recargables y las baterías no deben eliminarse con la basura doméstica. La eliminación debe realizarse de acuerdo con la Directiva 2012/19/UE sobre residuos de aparatos eléctricos y electrónicos (RAEE), o la Directiva 2006/66/CE relativa a las pilas y acumuladores y a los residuos de pilas y acumuladores. Las pilas deben ser retiradas de los aparatos eléctricos y eliminadas por separado antes de su desecho. Si tiene alguna duda, póngase en contacto con la autoridad local responsable de la eliminación. Puede obtener información sobre los puntos de recogida de aparatos viejos, por ejemplo, a través de la administración municipal o de la ciudad, de las empresas locales de eliminación de residuos o de su distribuidor especializado.



WEEE-Reg.-Nr. DE79663011

Garantía

Productos ABUS están diseñados y producidos con gran cuidado y comprobado atendiendo a las disposiciones vigentes. La garantía cubrirá exclusivamente los defectos que estén originados por errores en los materiales o en la fabricación. En caso de que se pueda demostrar un error en los materiales o la fabricación, ABUS decidirá si reparar o reemplazar el producto. La garantía finalizará en dichos caso con la finalización del tiempo de vigencia original de la garantía. Quedan excluidas expresamente las reclamaciones que vayan más allá de lo indicado.

ABUS no se hace responsable por defectos y daños ocasionados por influencias externas (p. ej., el transporte, uso de la fuerza), manejo incorrecto, desgaste normal y la inobservancia del presente manual. Al efectuar una reclamación de garantía se deberá adjuntar al producto en cuestión la facture de compra con la fecha de compra y una descripción breve por escrito del fallo.

Textos de licencia

La marca y los logotipos de Bluetooth® son marcas registradas de Bluetooth SIG, Inc. y son utilizados por ABUS August Bremicker Söhne KG bajo licencia. El resto de marcas y nombres comerciales pertenecen a sus respectivos propietarios.

Apple y el logotipo de Apple son marcas comerciales de Apple Inc. registradas en Estados Unidos y otros países y territorios. App Store es una marca de servicio de Apple Inc.

Google Play y el logotipo de Google Play son marcas comerciales de Google LLC.

Se reserva el derecho de realizar cambios técnicos y no se admite responsabilidad por faltas o errores de impresión.



© ABUS 2021
ABUS August Bremicker Söhne KG
D 58292 Wetter | Germany.
Tel.: +49 (0) 23 35 63 40
www.abus.com | info@abus.de